

 Supplément technique – **STORES**

TABLE DES MATIERES

STORE DE TERRASSE AUSTRALIA	3
STORE JAMAICA.....	10
STORE JAMAICA VOLANT	18
STORE PALLADIO	27
STORE DAKAR.....	34
STORE CASABLANCA.....	39
STORE CORSICA.....	44
STORE ITALIA MAIN COURANTE	50
STORE ITALIA	55
STORE A CASSETTE ITALIA	60
STORE BORA	65
INFORMATIONS SUPPLÉMENTAIRES.....	70

STORE DE TERRASSE AUSTRALIA

STORE AUSTRALIA

Le modèle Australia est idéal pour les grandes terrasses. Grâce à sa conception simple et à sa construction robuste, il convient également aux locaux commerciaux. Les bras repliables du store sont montés sur des supports en aluminium moulé sous pression. La précision des articulations des bras et l'utilisation d'une chaîne Flyer résistante garantissent la durabilité et le fonctionnement fiable du store. Le support central du tube d'enroulement compense la flexion du tube sur les stores de grande largeur, garantissant ainsi une bonne tension de la toile. La structure repose sur une poutre carrée en acier, ce qui offre une certaine flexibilité dans le choix de l'emplacement des supports et rend le store très facile à installer. La structure du store est thermolaquée en blanc, beige, marron, graphite ou argent avec une finition graphite. Un kit pour bras transversaux est disponible.

UTILISATION:

Protection solaire et ombrage.

CARACTÉRISTIQUES DU PRODUIT:

- Structure en aluminium extrudé
- Chaînes de maillons dans les bras
- Poutre de support carrée
- Support de tube d'enroulement pour grandes largeurs
- La poutre porteuse facilite l'installation du système
- La conception permet une installation même dans des espaces restreints
- Fonctionnement simple grâce à des commandes entièrement automatisées
- Supports télescopiques disponibles
- Jeu de bras transversaux d'une portée maximale de 310 cm

PARAMETRES TECHNIQUES:

- Palette de couleurs RAL
- Entraînement électrique OUI
- Commande manuelle OUI
- Largeur maximale 7000 mm
- Saillie maximale 3600 mm
- Cassette NON
- Option auvent NON
- Angle d'inclinaison 5°-60°
- Hache Ø70 à 4100 mm, Ø78 de 4101 mm
- Revêtement 150 Motifs
- Lambrequin OUI (Standard 21 cm)
- Support télescopique Standard OUI
- Support télescopique Plus OUI

POIDS DE L'AUVENT AUSTRALIA (kg)

Avancée (mm)	Largeur (mm)							
	2 pcs. Supports		3 pcs. Supports		4 pcs. Supports		5 pcs. Supports	
	1950-2900	2901-3500	3501-4100	4101-4700	4701-5300	5301-5900	5901-6500	6501-7000
1600	42	42,5	46,5	53	58,5	69	71	77
2100	de 2450 → 45	44,5	48	54	59	74,5	76	82
2600		de 2950 → 45,5	51	58,5	63	75	78,5	82
3100		de 3450 → 45,5	54,5	60,5	66	72	85	89
3600			de 3950 → 60	65,5	72	75,5	82	95

Fixation au plafond = 0,6 kg, fixation sur chevrons = 2,5 kg, traverse = 2,0 kg

SUPPLÉMENT TECHNIQUE – STORES

NOMBRE DE SUPPORTS MURAUX				
AUSTRALIA	Largeur de l'auvent (mm)			
	0-3500	3501-4700	4701-5900	5901-7000
Nombre de supports	2	3	4	5

Remarque!

Il est recommandé d'installer les supports d'extrémité à une distance de 20 à 45 cm des extrémités de l'auvent, les supports restants étant espacés à intervalles réguliers.

POSITIONNEMENT DES SUPPORTS DE BRAS										
AUSTRALIA		Largeur totale de l'auvent (embouts, housses, etc. compris) (mm)								
		0-2300	2301-2900	2901-3500	3501-4100	4101-4700	4701-5300	5301-5900	5901-6500	6501-7000
Avancée (mm)	1600	de 1950→ 70	100	400	700	700	700	700	700	700
								2570	2570	2570
	2100		de 2450+ 100	100	400	500	600	400	500	600
								2770	2870	2970
	2600			de 2950+ 100	300	400	600	400	500	600
								3270	3370	3470
	3100			de 3450+ 100	100	300	600	700	300	500
									3670	3870
	3600				de 3950+ 100	100	400	700	700	300
										4170

Ajout d'un troisième bras

Le troisième bras est positionné en fonction de la dimension inférieure de la surface verte.

Pour le troisième bras droit, la mesure est prise à partir du côté gauche, et pour le troisième bras gauche, à partir du côté droit

Remarque!

En raison de la nécessité d'un réglage, une tolérance pouvant aller jusqu'à 20 mm est autorisée pour le positionnement des composants. Position du 3e support de bras sur le store = distance d'un support sur le store par rapport au bord du store + saillie du bras + 270 mm mesurés à partir du côté droit pour le bras gauche ou à partir du côté gauche pour le bras droit.

POSITIONNEMENT DES SUPPORTS DU TUBE D'ENROULEMENT				
AUSTRALIA		Largeur (mm)		
		0-4100	4101-4700	4701-7000
Avancée (mm)	2100	de 2450→	Centre ou Centre ±590	Centre ±590 ou Centre ±1180
	2600	de 2950→		
	3100	de 3450→		
	3600	de 3950→		

Support à tube roulant unique

Deux supports pour la bobine

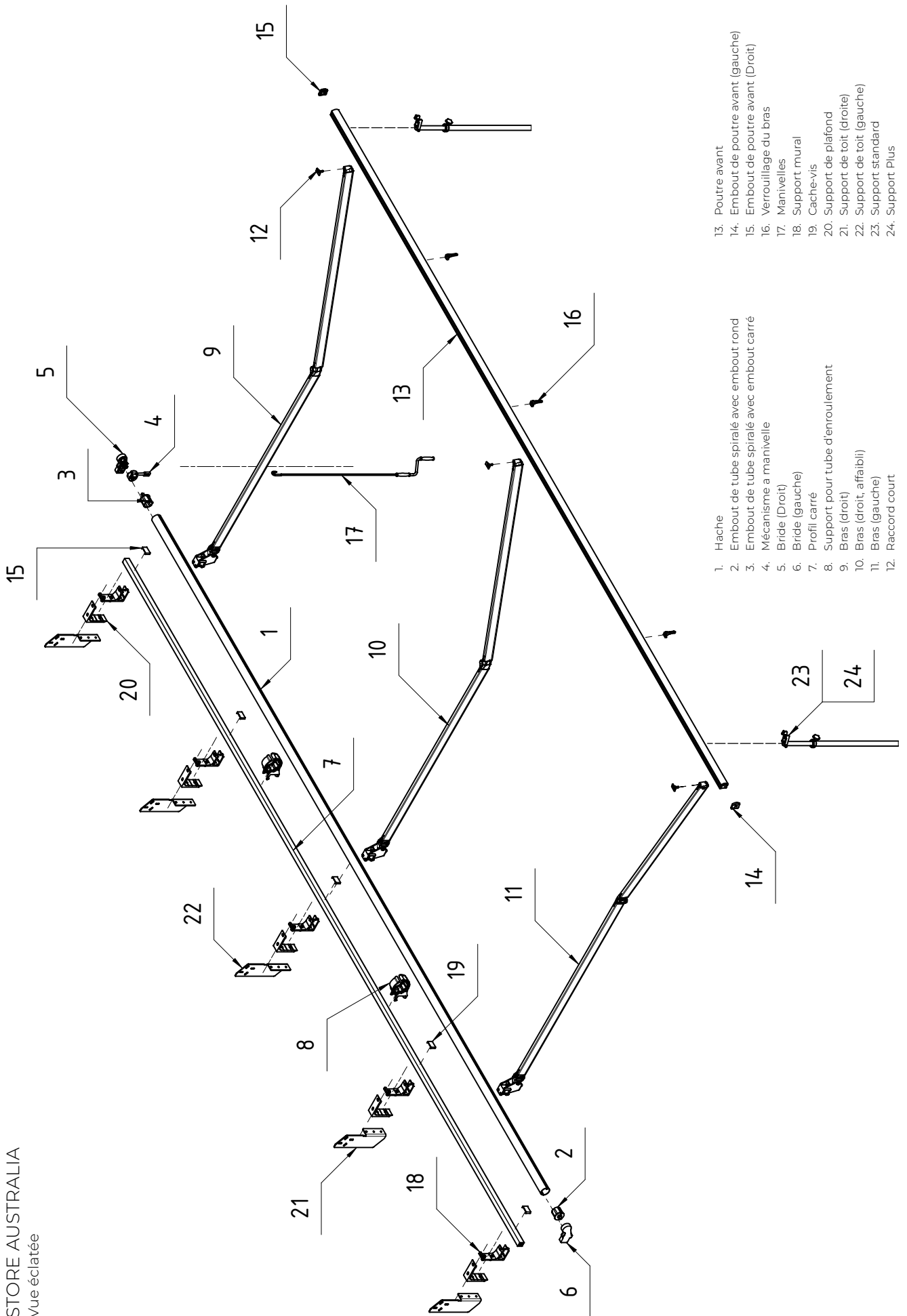
Remarque!

Nombre de supports de tube d'enroulement:

Largeur (mm) 0-4100 = 0 support, largeur (mm) 4101-4700 = 1 support, largeur (mm) 4701-7000 = 2 supports.

En raison de la nécessité d'un réglage, une tolérance allant jusqu'à 100 mm est admise pour le positionnement des composants.

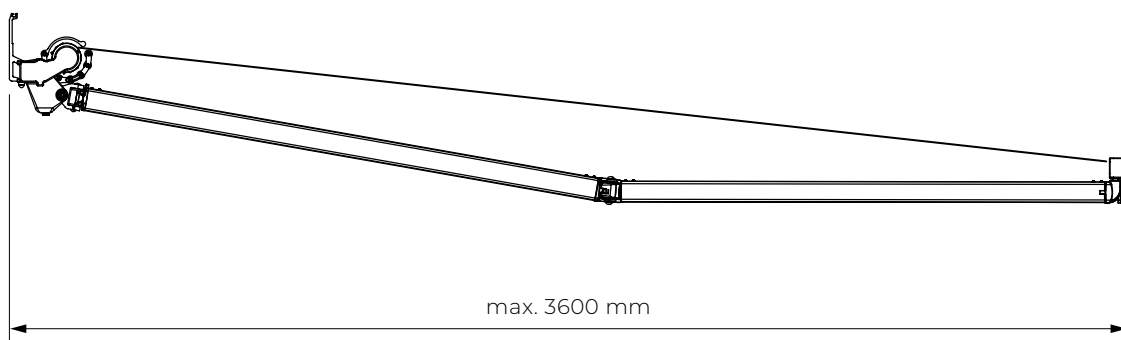
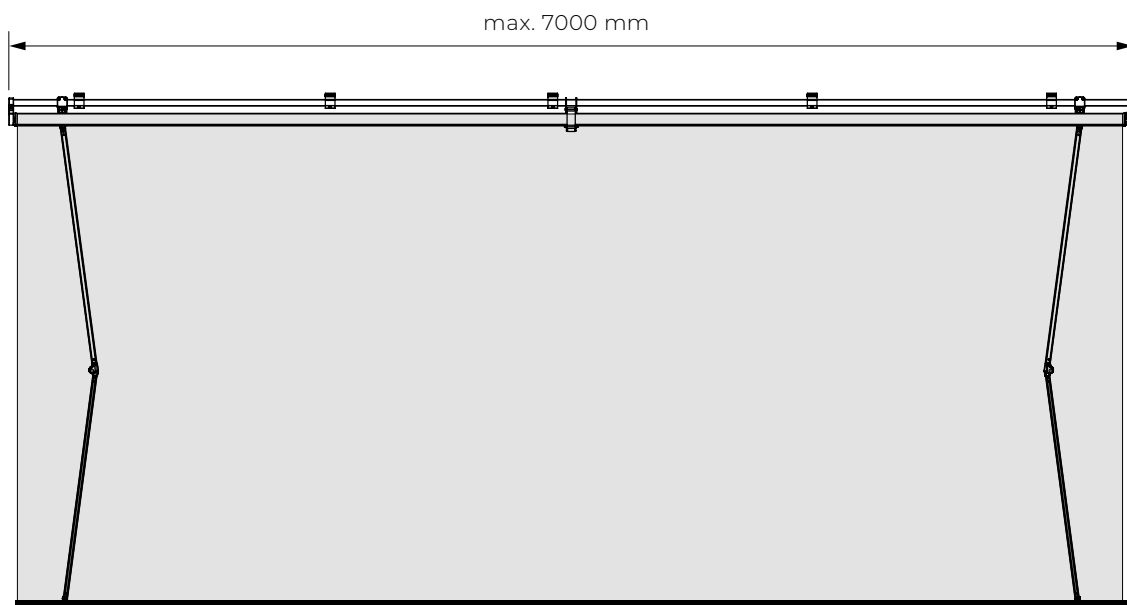
STORE AUSTRALIA
Vue éclatée



- | | |
|---|-------------------------------------|
| 1. Hache | 13. Poutre avant |
| 2. Embout de tube spiralé avec embout rond | 14. Embout de poutre avant (gauche) |
| 3. Embout de tube spiralé avec embout carré | 15. Embout de poutre avant (Droit) |
| 4. Mécanisme à manivelle | 16. Verrouillage du bras |
| 5. Bride (Droit) | 17. Manivelles |
| 6. Bride (gauche) | 18. Support mural |
| 7. Profil carré | 19. Cache-vis |
| 8. Support pour tube d'enroulement | 20. Support de plafond |
| 9. Bras (droit) | 21. Support de toit (droite) |
| 10. Bras (droit, affaibli) | 22. Support de toit (gauche) |
| 11. Bras (gauche) | 23. Support standard |
| 12. Raccord court | 24. Support Plus |

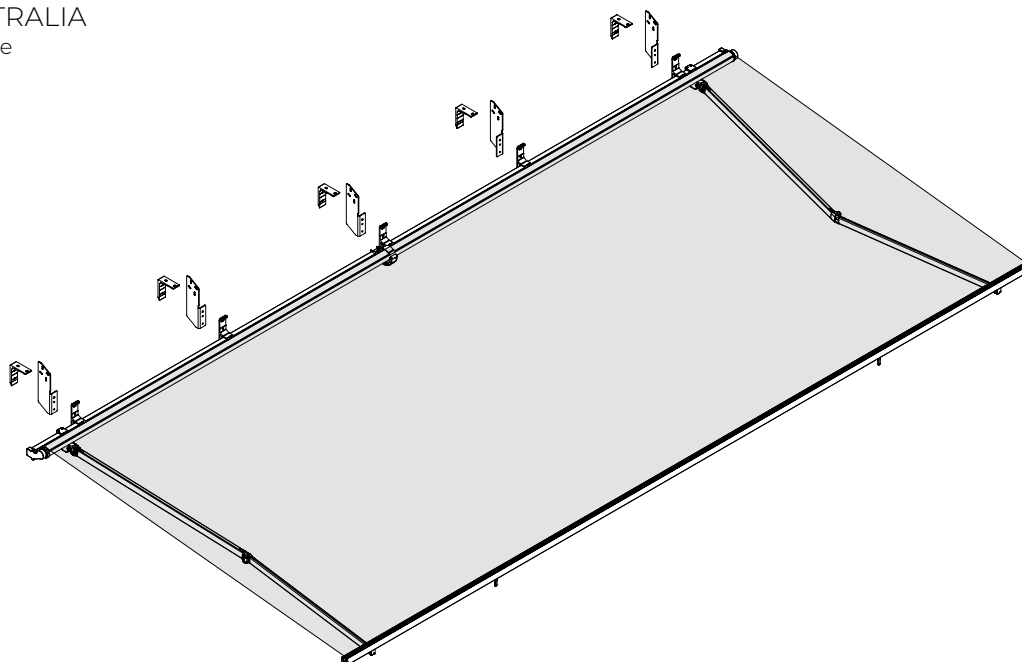
STORE AUSTRALIA

Saillie maximale



STORE AUSTRALIA

Vue isométrique

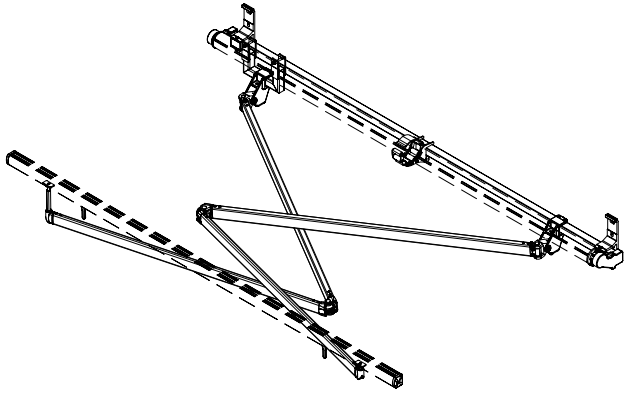


STORE AUSTRALIA

Traverses (en option)

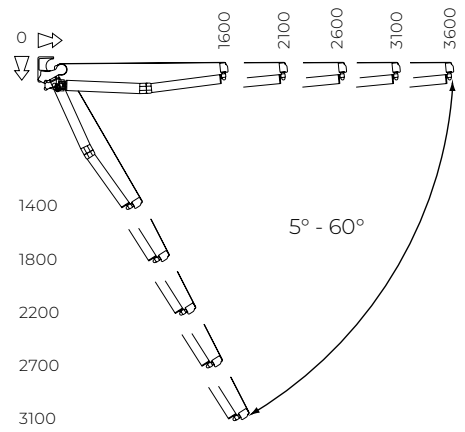
Remarque

La largeur minimale de l'auvent avec un jeu de bras transversaux correspond à la saillie du bras moins 400 mm. Ils ne peuvent pas être utilisés avec une saillie de 3600.



STORE AUSTRALIA

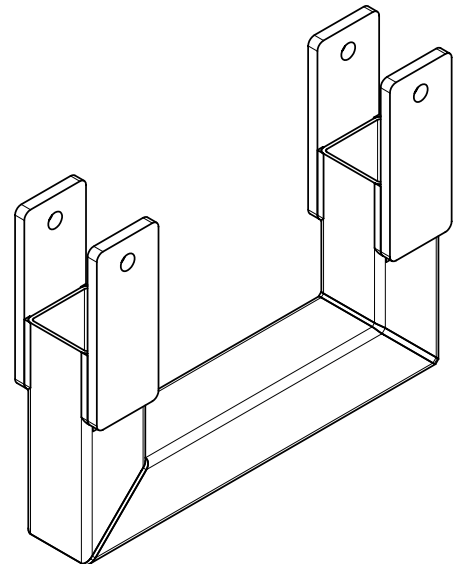
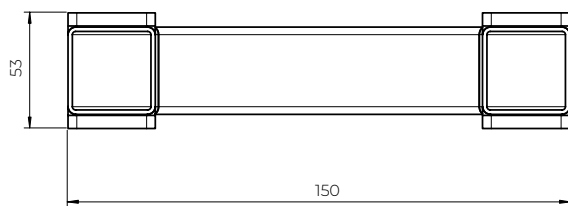
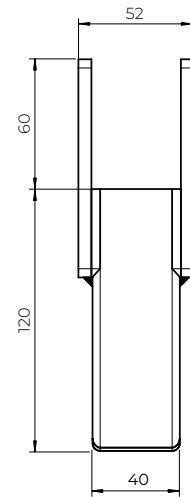
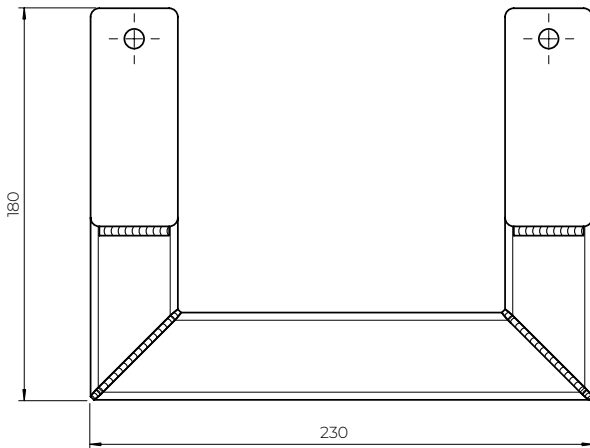
Angle d'inclinaison



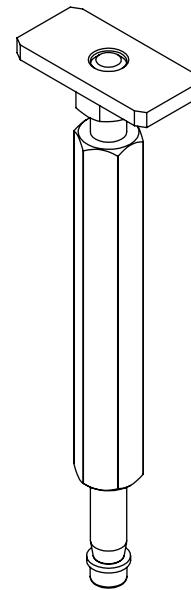
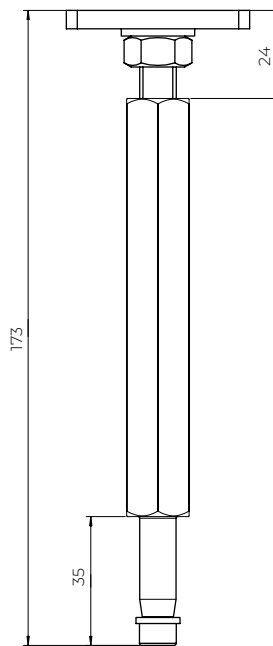
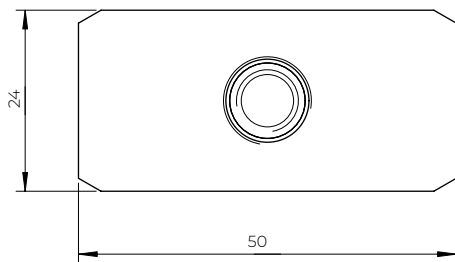
Support a bras croisés

Australia

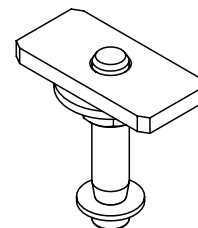
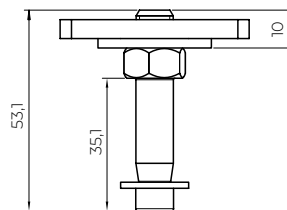
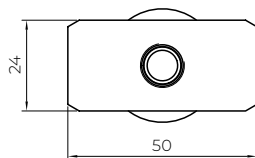
Silver Plus



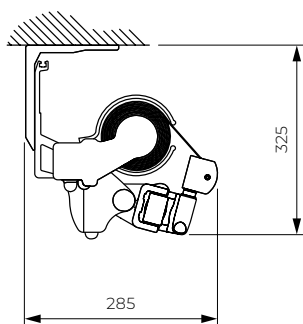
STORE AUSTRALIA
Raccord de bras transversal



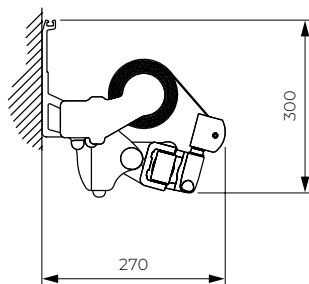
STORE AUSTRALIA
Petit connecteur



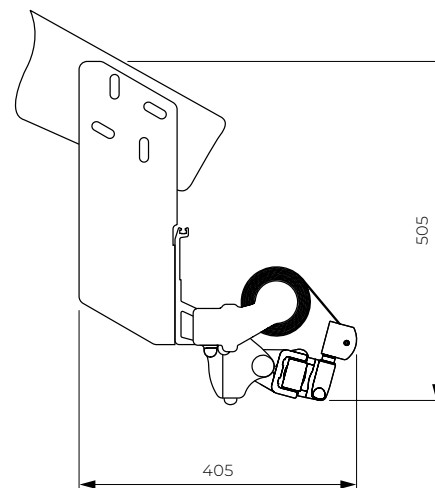
STORE AUSTRALIA
Méthodes d'installation



Installation au plafond



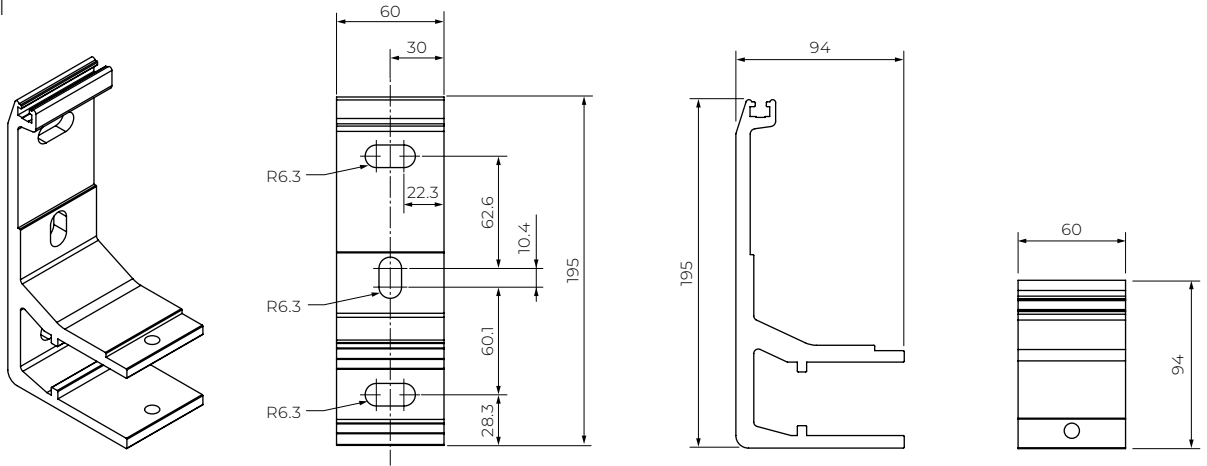
Montage mural



Fixation aux chevrons

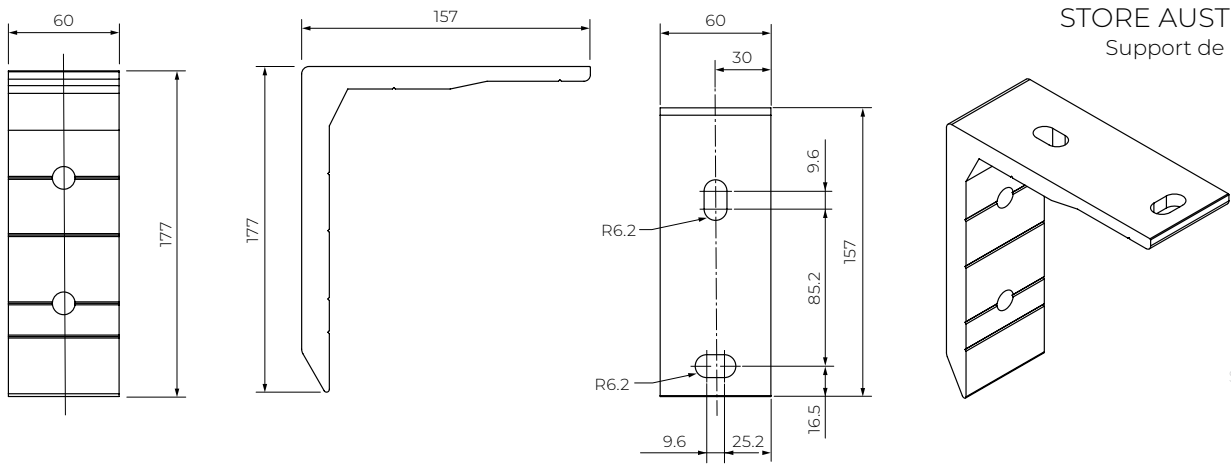
STORE AUSTRALIA
Support mural

Australia
Corsica
Silver Plus
Jamaica
Volant
Palladio



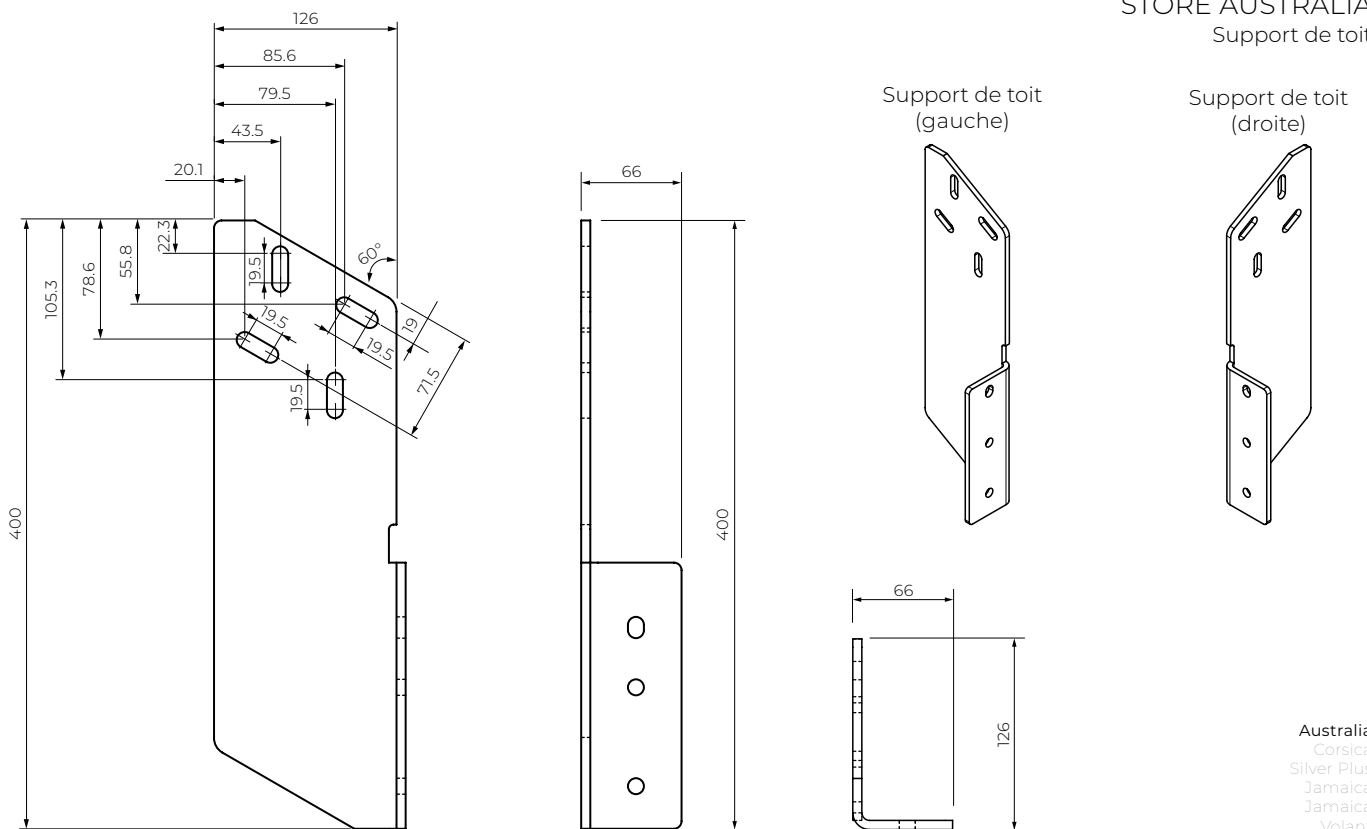
STORE AUSTRALIA
Support de plafond

Australia
Corsica
Silver Plus
Jamaica
Volant
Palladio



STORE AUSTRALIA
Support de toit

Australia
Corsica
Silver Plus
Jamaica
Volant
Palladio



STORE JAMAICA

STORE JAMAICA

Jamaica allie élégance et durabilité. Sa construction garantit une longue durée de vie dans des conditions d'utilisation intensive, ce qui en fait le choix idéal pour les grandes terrasses et les espaces commerciaux. Les bras repliables de l'auvent sont montés sur des supports en aluminium spécialement conçus, fabriqués par usinage CNC. L'utilisation de la chaîne Flyer dans la construction des bras, combinée à la précision des articulations, assure un fonctionnement fiable et durable de l'auvent. Grâce au support central du tube d'enroulement sur les grands stores, la toile est toujours tendue de manière uniforme. La structure repose sur une poutre carrée en acier, ce qui offre une certaine flexibilité dans le choix de l'emplacement des supports et rend le store très facile à installer. Un auvent en aluminium en option protège la toile enroulée. La structure du store est thermolaquée en blanc, beige, marron, graphite ou argent avec une finition graphite. Un kit pour les bras transversaux est disponible.

UTILISATION:

Protection solaire et ombrage.

CARACTÉRISTIQUES DU PRODUIT:

- Structure en aluminium extrudé
- Chaînes de maillons dans les bras
- Poutre de support carrée
- Support de tube d'enroulement pour grandes largeurs
- L'option d'installation d'un auvent permet de protéger la toile enroulée des intempéries
- La poutre porteuse facilite l'installation du système
- Fonctionnement simple grâce à des commandes entièrement automatisées
- Supports télescopiques disponibles
- Jeu de bras transversaux d'une portée maximale de 3 100 mm

PARAMETRES TECHNIQUES

- Palette de couleurs RAL
- Entraînement électrique OUI
- Commande manuelle OUI
- Largeur maximale 7000 mm
- Saillie maximale 3000 mm
- Cassette NON
- Option auvent OUI
- Angle d'inclinaison 5°-40°
- Hache Ø70 à 4100 mm, Ø78 de 4101 mm
- Revêtement 150 Motifs
- Lambrequin OUI (Standard 210 mm)
- Support télescopique Standard OUI
- Support télescopique Plus OUI

NOMBRE DE SUPPORTS MURAUX				
JAMAICA	Largeur de l'auvent (mm)			
	0-3500	3500-4700	4700-5900	5900-7000
Nombre de supports	2	3	4	5

Remarque!

Il est recommandé d'installer les supports d'extrémité à une distance de 200 à 450 mm des extrémités de l'auvent, et d'espacer les supports restants à intervalles réguliers.

POIDS DU STORE JAMAICA (kg)								
Avancée (mm)	Largeur (mm)							
	2 pcs. Supports		3 pcs. Supports		4 pcs. Supports		5 pcs. Supports	
	2100-2900	2901-3500	3501-4100	4101-4700	4701-5300	5301-5900	5901-6500	6501-7000
1600	47	47	50,5	57,5	69	72,5	73,5	83
2100	de 2600 → 47,5	49	52	58	64,5	74,5	83	87
2600		de 3100 → 51,5	56,5	61	72	75,5	79,5	91,5
3100			de 3600 → 60	70	75	81,5	86,5	97
3600				80,5	77	88	88,5	100,5

Fixation au plafond = 0,6 kg, fixation sur chevrons = 2,5 kg, traverse = 2,0 kg

POSITIONNEMENT DES SUPPORTS DE BRAS										
JAMAICA		Largeur totale de l'auvent (embouts, housses, etc. compris) (mm)								
		0-2300	2301-2900	2901-3500	3501-4100	4101-4700	4701-5300	5301-5900	5901-6500	6501-7000
Avancée (mm)	1600	de 2100→ 70	100	400	700	700	700	700	700	700
								2570	2570	2570
	2100		de 2600→ 100	100	400	500	600	400	500	600
								2770	2870	2970
	2600			de 310→ 100	300	400	600	400	500	600
							3270	3370	3470	
3100				de 360→ 100	300	600	700	300	500	
								3670	3870	
3600				de 410→ 100	100	400	700	700	300	
									4170	

Ajout d'un troisième bras

Le troisième bras est positionné en fonction de la dimension inférieure de la surface verte.
 Pour le troisième bras droit, la mesure est prise à partir du côté gauche, et pour le troisième bras gauche, à partir du côté droit

Remarque!

En raison de la nécessité d'un réglage, une tolérance pouvant aller jusqu'à 20 mm est autorisée pour le positionnement des composants.
 Position du 3e support de bras sur le store = distance d'un support sur le store par rapport au bord du store + saillie du bras + 270 mm mesurés à partir du côté droit pour le bras gauche ou à partir du côté gauche pour le bras droit.

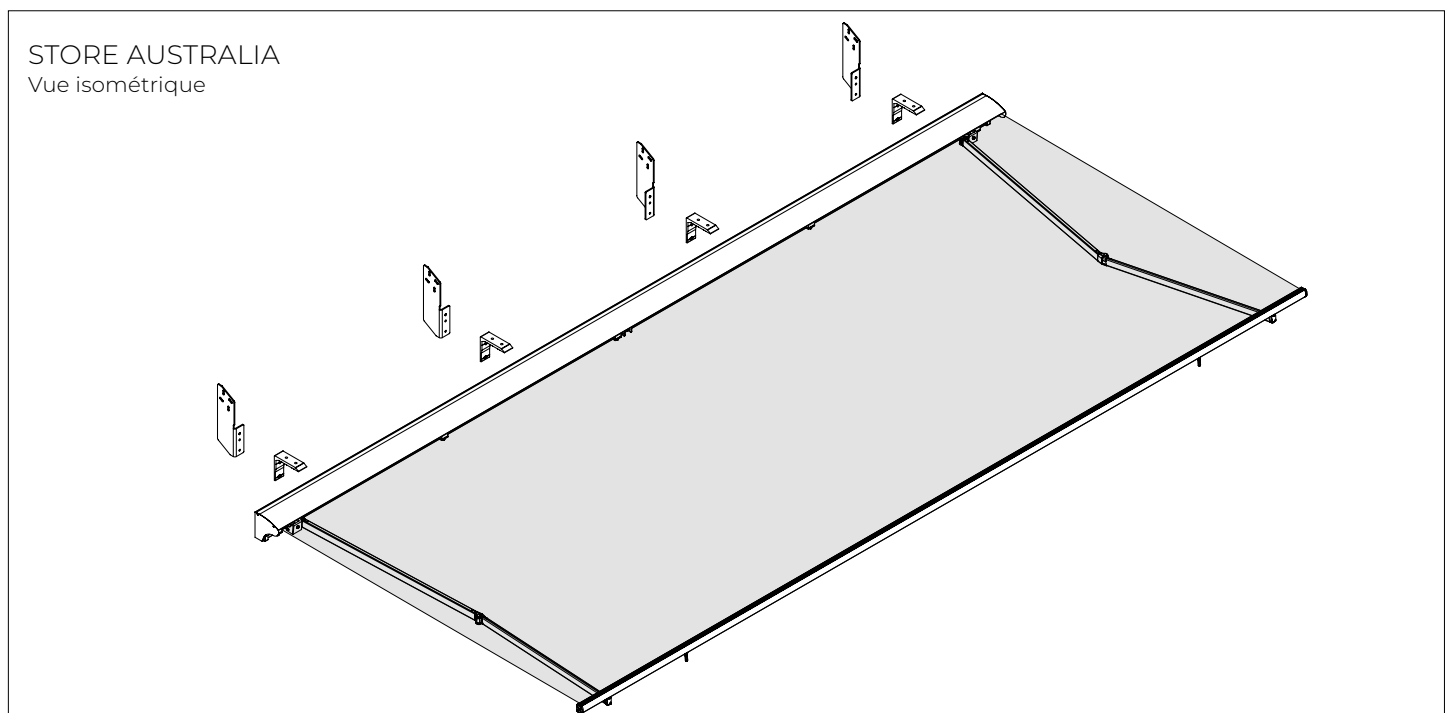
POSITIONNEMENT DES SUPPORTS DU TUBE D'ENROULEMENT						
JAMAICA		Largeur (mm)				
		0-4100	4101-4700	4701-5300	5301-5900	5901-6500
Avancée (mm)	210	de 245→	Centre ou Centre ±590	Centre ±590 ou Centre ±1180		
	260	de 3100→				
	310	de 3600→				
	360	de 4100→				

Support à tube roulant unique

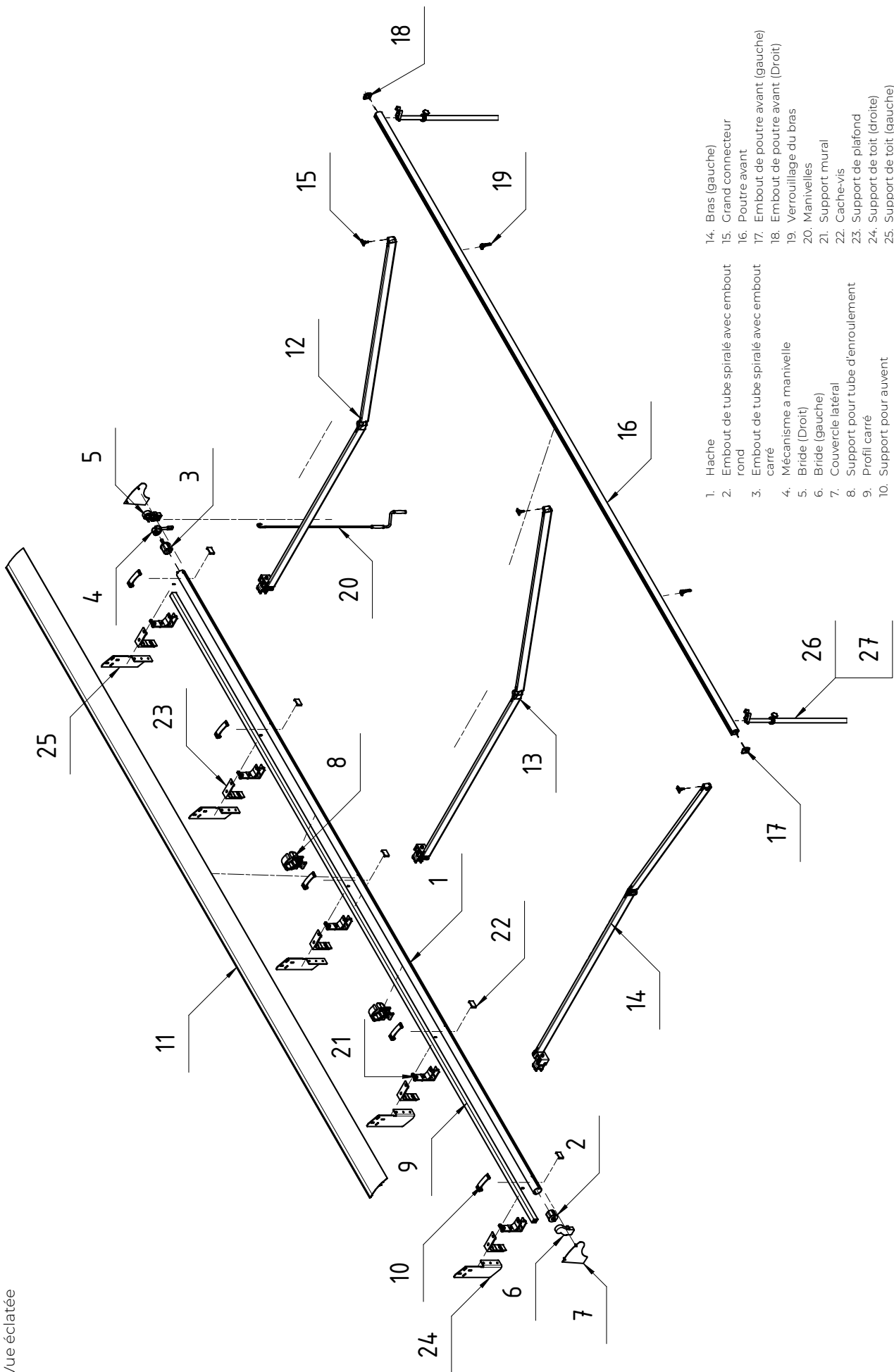
Deux supports pour la bobine

Remarque!

Nombre de supports de tube d'enroulement:
 Largeur (mm) 0-4100 = 0 support, largeur (mm) 4101-4700 = 1 support, largeur (mm) 4701-7000 = 2 supports.
 En raison de la nécessité d'un réglage, une tolérance allant jusqu'à 100 mm est admise pour le positionnement des composants.

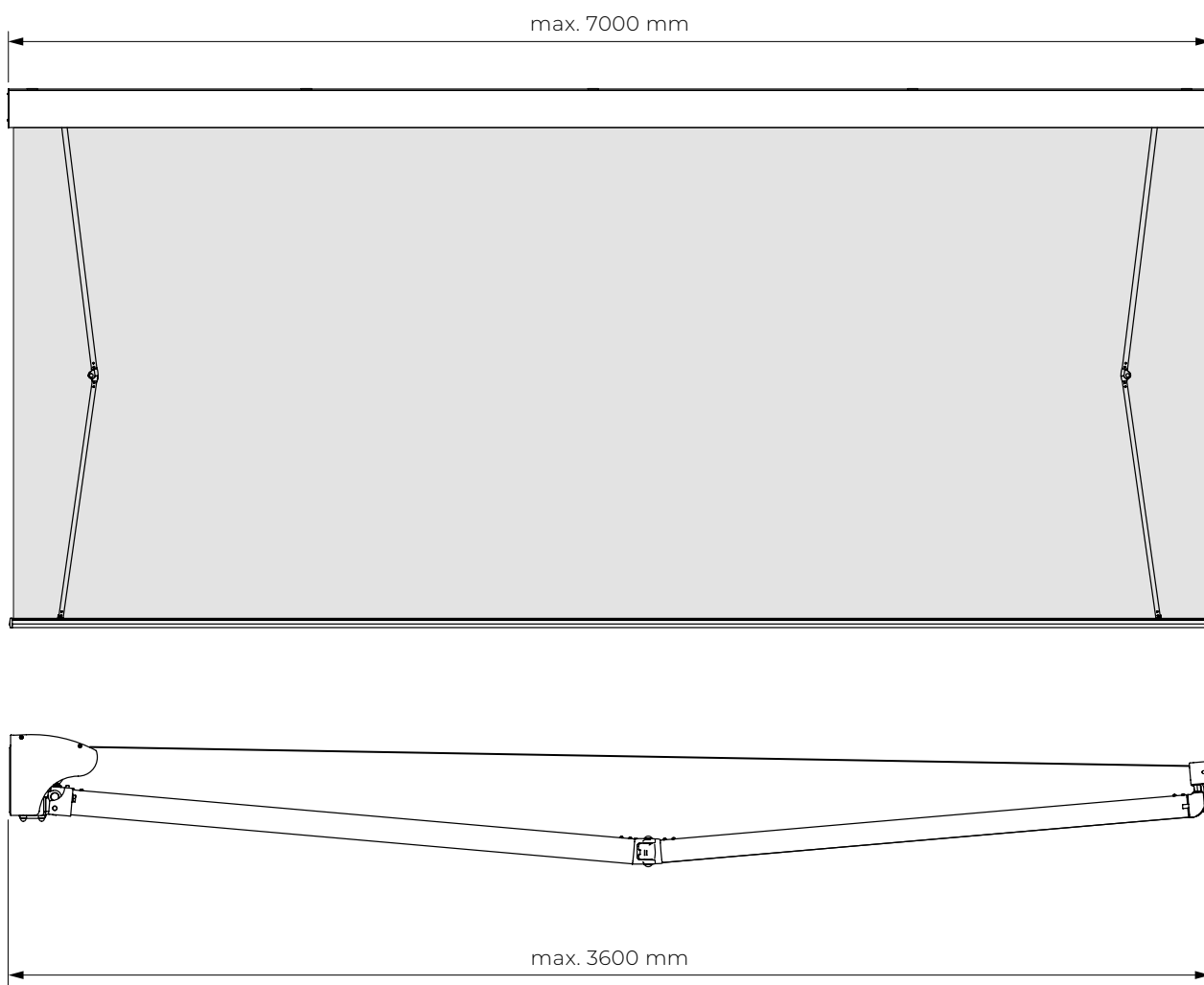


STORE JAMAICA
Vue éclatée



- | | | |
|---|-------------------------------------|------------------------------|
| 1. Hache | 14. Bras (gauche) | 21. Support mural |
| 2. Embout de tube spiralé avec embout rond | 15. Grand connecteur | 22. Cache-vis |
| 3. Embout de tube spiralé avec embout carré | 16. Poutre avant | 23. Support de plafond |
| 4. Mécanisme a manivelle | 17. Embout de poutre avant (gauche) | 24. Support de toit (droite) |
| 5. Bride (Droit) | 18. Embout de poutre avant (Droit) | 25. Support de toit (gauche) |
| 6. Bride (gauche) | 19. Verrouillage du bras | 26. Support standard |
| 7. Couvercle latéral | 20. Manivelles | 27. Support Plus |
| 8. Support pour tube d'enroulement | | |
| 9. Profil carré | | |
| 10. Support pour auvent | | |
| 11. Auvent | | |
| 12. Bras (droit) | | |
| 13. Bras (droit, affaibli) | | |

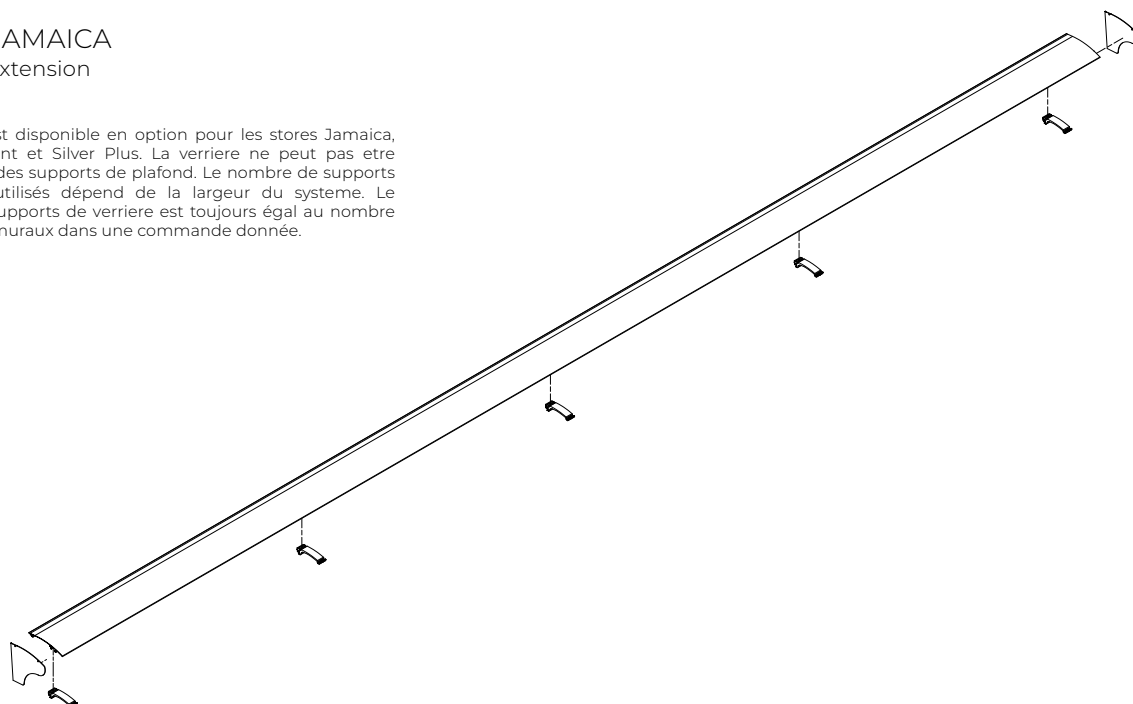
STORE JAMAICA
Saillie maximale



STORE JAMAICA
Auvent - extension

Remarque

La verrière est disponible en option pour les stores Jamaica, Jamaica Volant et Silver Plus. La verrière ne peut pas être utilisée avec des supports de plafond. Le nombre de supports de verrière utilisés dépend de la largeur du système. Le nombre de supports de verrière est toujours égal au nombre de supports muraux dans une commande donnée.

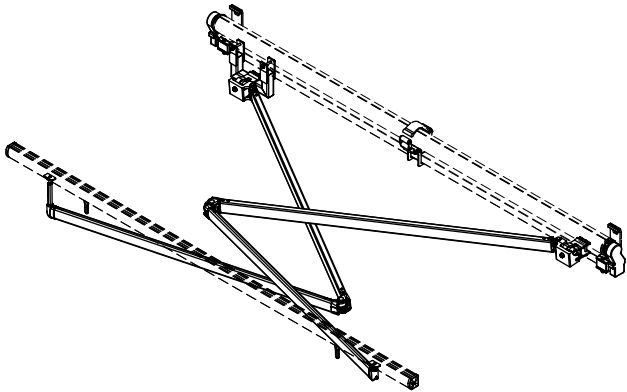


STORE JAMAICA

Traverses (en option)

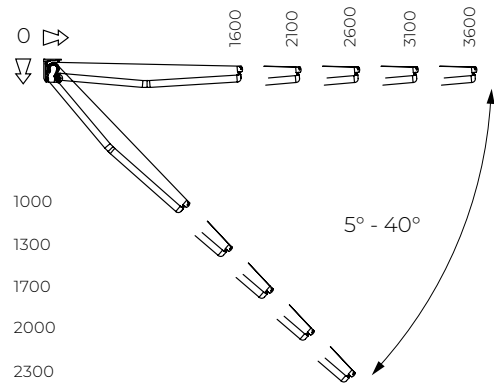
Remarque

Le nombre de supports de toile est toujours égal au nombre de supports muraux dans une commande donnée.



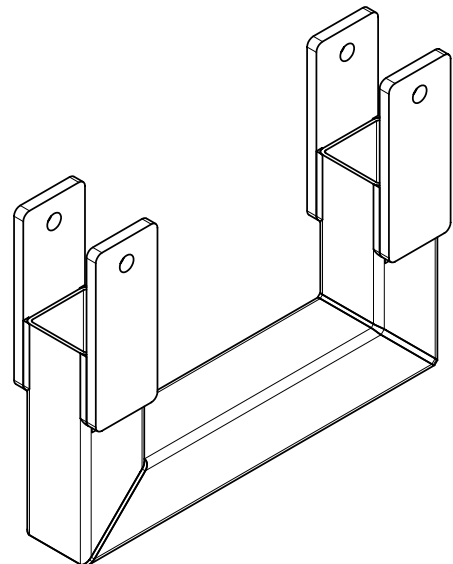
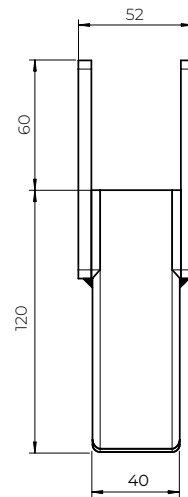
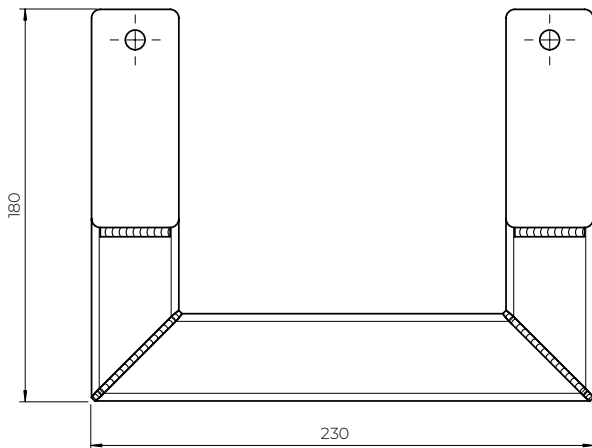
STORE JAMAICA

Angle d'inclinaison

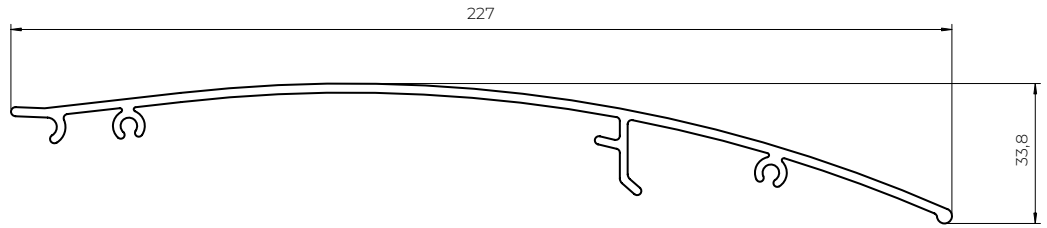


STORE JAMAICA

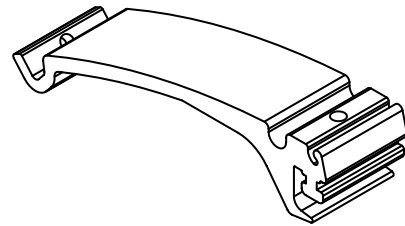
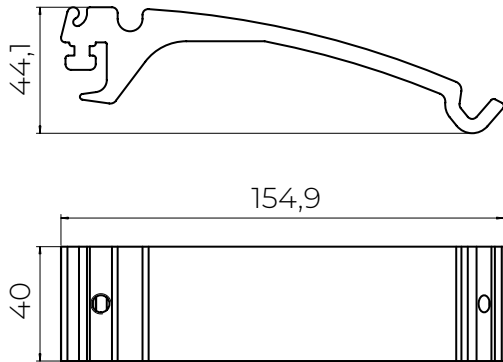
Support a bras croisés



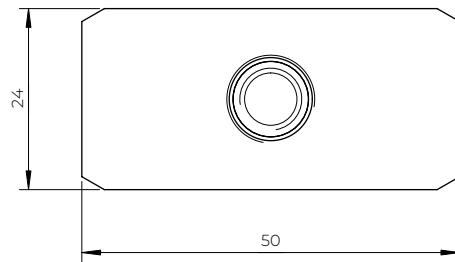
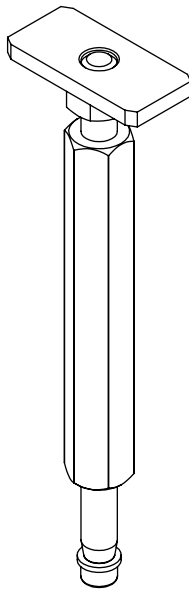
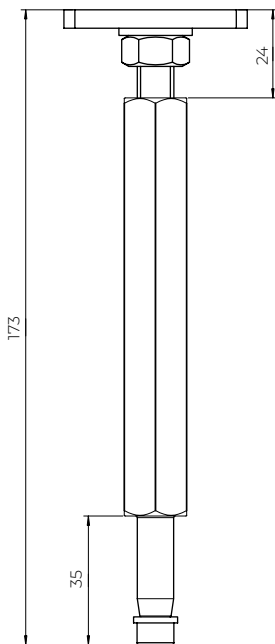
Auvent
Jamaica
Silver Plus



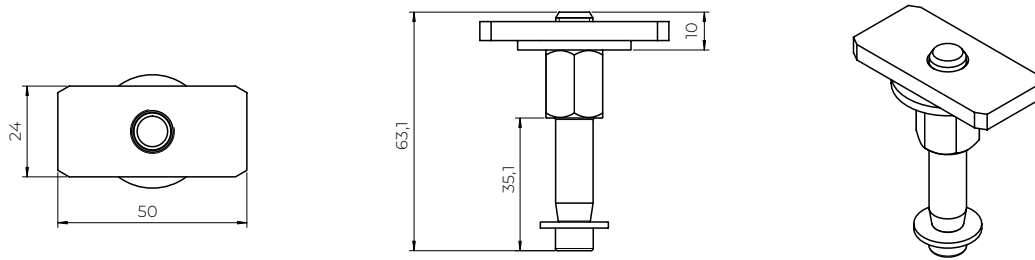
Support pour auvent
Jamaica
Silver Plus



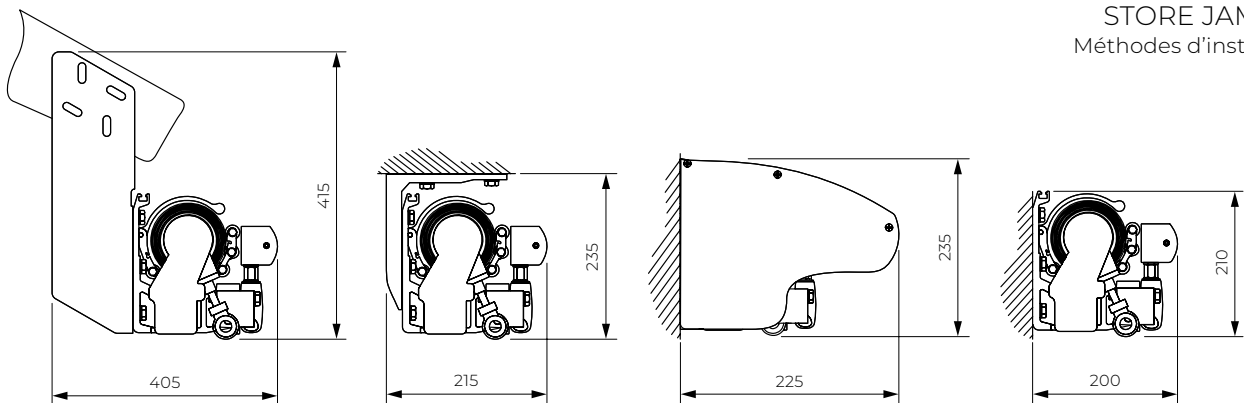
STORE JAMAICA
Raccord de bras transversal



STORE JAMAICA
Grand connecteur de bras



STORE JAMAICA
Méthodes d'installation



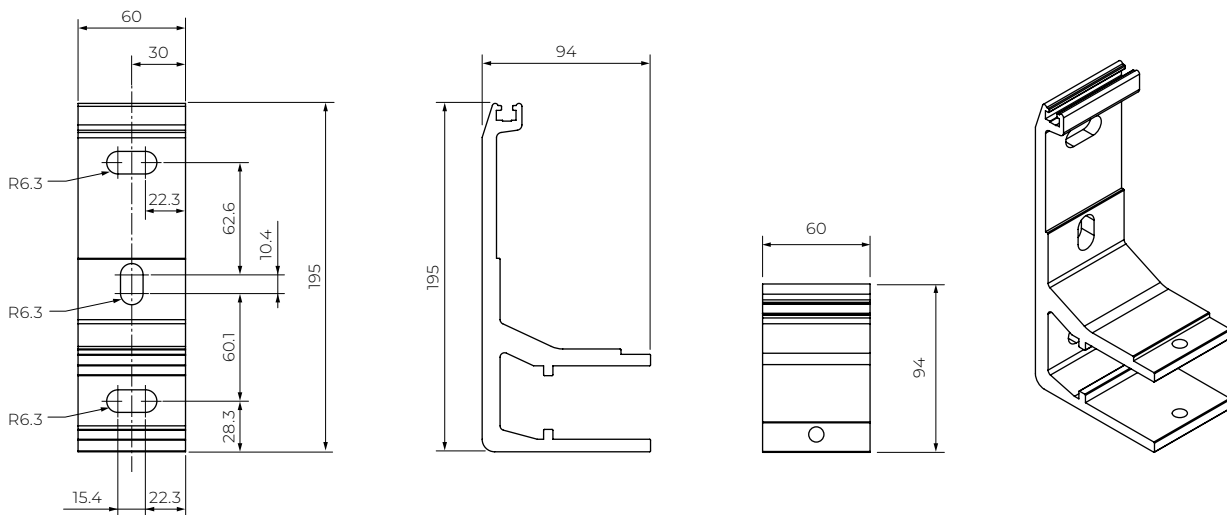
Fixation aux chevrons

Installation au plafond

Fixation murale avec visière

Montage mural

STORE JAMAICA
Support mural



Jamaica
Corsica
Silver Plus
Australia
Jamaica Volant
Palladio

STORE JAMAICA VOLANT

STORE JAMAICA VOLANT

Jamaica Volant allie élégance et durabilité. Sa conception garantit une longue durée de vie même en cas d'utilisation intensive, ce qui en fait le choix idéal pour les grandes terrasses et les espaces commerciaux. Les bras repliables du store sont montés sur des supports en aluminium spécialement conçus, fabriqués par usinage CNC. L'utilisation de bras à chaîne Flyer dans la construction, combinée à la précision des articulations, assure un fonctionnement fiable et durable du store. Grâce au support central du tube d'enroulement sur les grands stores, la toile est toujours tendue de manière uniforme. La structure repose sur une poutre carrée en acier, ce qui offre une certaine flexibilité dans le choix de l'emplacement des supports et rend le store très facile à installer. Un auvent en aluminium en option protège la toile enroulée. La structure du store est thermolaquée en blanc, beige, marron, graphite ou argent avec une finition graphite. Un kit pour bras transversaux est disponible.

UTILISATION:

Protection solaire et ombrage.

CARACTÉRISTIQUES DU PRODUIT:

- Structure en aluminium extrudé
- Chaînes de maillons dans les bras
- Poutre de support carrée
- Support de tube d'enroulement pour grandes largeurs
- L'option d'installation d'un auvent permet de protéger la toile enroulée des intempéries
- La poutre porteuse facilite l'installation du système
- Utilisation d'une cantonnière Volant, qui offre non seulement une protection supplémentaire contre le soleil, mais améliore également l'intimité
- Fonctionnement simple grâce à des commandes entièrement automatisées
- Supports télescopiques disponibles
- Jeu de bras transversaux d'une portée maximale de 3 100 mm

PARAMETRES TECHNIQUES

- Palette de couleurs RAL
- Entraînement électrique OUI
- Commande manuelle OUI
- Largeur maximale 5900 mm
- Saillie maximale 3100 mm
- Cassette NON
- Option auvent OUI
- Angle d'inclinaison 5°-40°
- Hache Ø70 à 4100 mm, Ø78 de 4101 mm
- Revêtement 150 Motifs
- Lambrequin Volant OUI
- Support télescopique Standard OUI
- Support télescopique Plus OUI

PARAMETRY TECHNICZNE FALBANY ROZWIJANEJ:

- Largeur maximale 5900 mm
- Avancée maximale de l'auvent Jamaica avec lambrequin déroulant : 3100 mm
- Hauteur maximale de 1 500 mm, avec les toiles SOLTIS
- Hauteur maximale de 1 200 mm, avec les toiles en acrylique
- Seule la forme E est disponible
- Commande manuelle
- Nous recommandons d'utiliser des tissus unis. Si des tissus à motifs sont utilisés, le motif de la cantonnière doit être horizontal.

POIDS DU STORE JAMAICA VOLANT (kg)						
Avancée (mm)	Largeur (mm)					
	2 pcs. Supports		3 pcs. Supports		4 pcs. Supports	
	2100-2900	2901-3500	3501-4100	4101-4700	4701-5300	5301-5900
1600	53	54	58,5	66,5	79	84,5
2100	de 2600 → 53,5	56	60	67	74,5	86,5
2600		de 3100 → 57,5	64,5	90	82	87,5
3100			de 3600 → 68	79	85	93,5
3600				89,5	87	100

Fixation au plafond = 0,6 kg, fixation sur chevrons = 2,5 kg, traverse = 2,0 kg

SUPPLÉMENT TECHNIQUE – STORES

NOMBRE DE SUPPORTS MURAUX			
JAMAICA VOLANT	Largeur de l'auvent (mm)		
	0-3500	3501-4700	4701-5900
Nombre de supports	2	3	4

Remarque!

Il est recommandé d'installer les supports d'extrémité à une distance de 200 à 450 mm des extrémités de l'auvent, et d'espacer les supports restants à intervalles réguliers.

POSITIONNEMENT DES SUPPORTS DE BRAS										
JAMAICA VOLANT		Largeur totale de l'auvent (embouts, housses, etc. compris) (mm)								
		0-2300	2301-2900	2901-3500	3501-4100	4101-4700	4701-5300	5301-5900	5901-6500	6501-7000
Avancée (mm)	1600	de 2100→ 70	100	400	700	700	700	700	700	700
								2570	2570	2570
	2100		de 2600→ 100	100	400	500	600	400	500	600
								2770	2870	2970
	2600			de 3100→ 100	300	400	600	400	500	600
								3270	3370	3470
	3100				de 3600→ 100	300	600	700	300	500
									3670	387

Ajout d'un troisième bras

Le troisième bras est positionné en fonction de la dimension inférieure de la surface verte.

Pour le troisième bras droit, la mesure est prise à partir du côté gauche, et pour le troisième bras gauche, à partir du côté droit

Remarque!

En raison de la nécessité d'un réglage, une tolérance pouvant aller jusqu'à 20 mm est autorisée pour le positionnement des composants. Position du 3^e support de bras sur le store = distance d'un support sur le store par rapport au bord du store + saillie du bras + 270 mm mesurés à partir du côté droit pour le bras gauche ou à partir du côté gauche pour le bras droit.

POSITIONNEMENT DES SUPPORTS DU TUBE D'ENROULEMENT				
JAMAICA VOLANT		Largeur (mm)		
		0-4100	4101-4700	4701-7000
Avancée (mm)	2100	de 2450→	Centre ou Centre ±590	Centre ±590 ou Centre ±1180
	2600	de 2950→		
	3100	de 3450→		
	3600	de 3950→		

Support à tube roulant unique

Deux supports pour la bobine

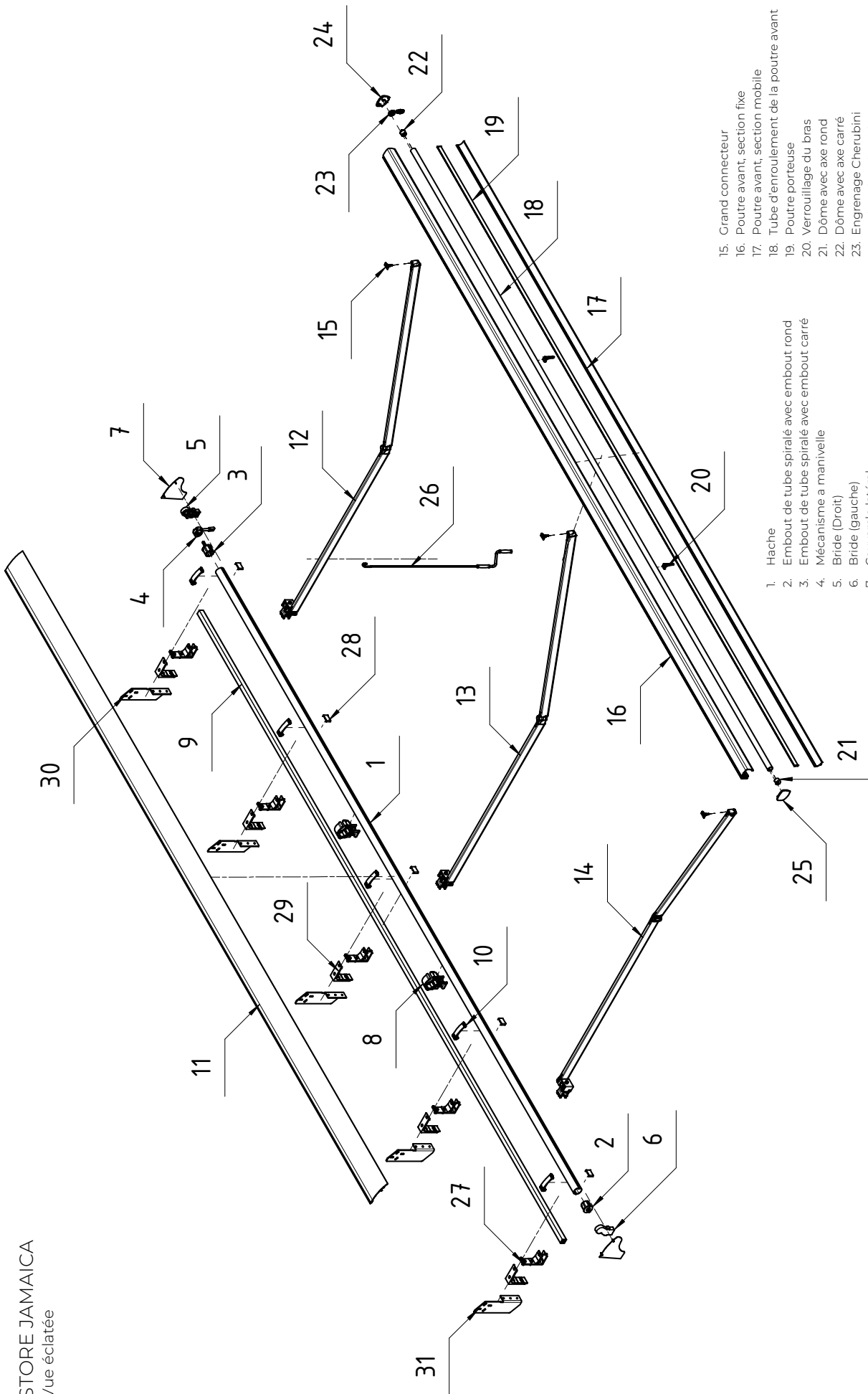
Remarque!

Nombre de supports de tube d'enroulement:

Largeur (mm) 0-4100 = 0 support, largeur (mm) 4101-4700 = 1 support, largeur (mm) 4701-7000 = 2 supports.

En raison de la nécessité d'un réglage, une tolérance allant jusqu'à 100 mm est admise pour le positionnement des composants.

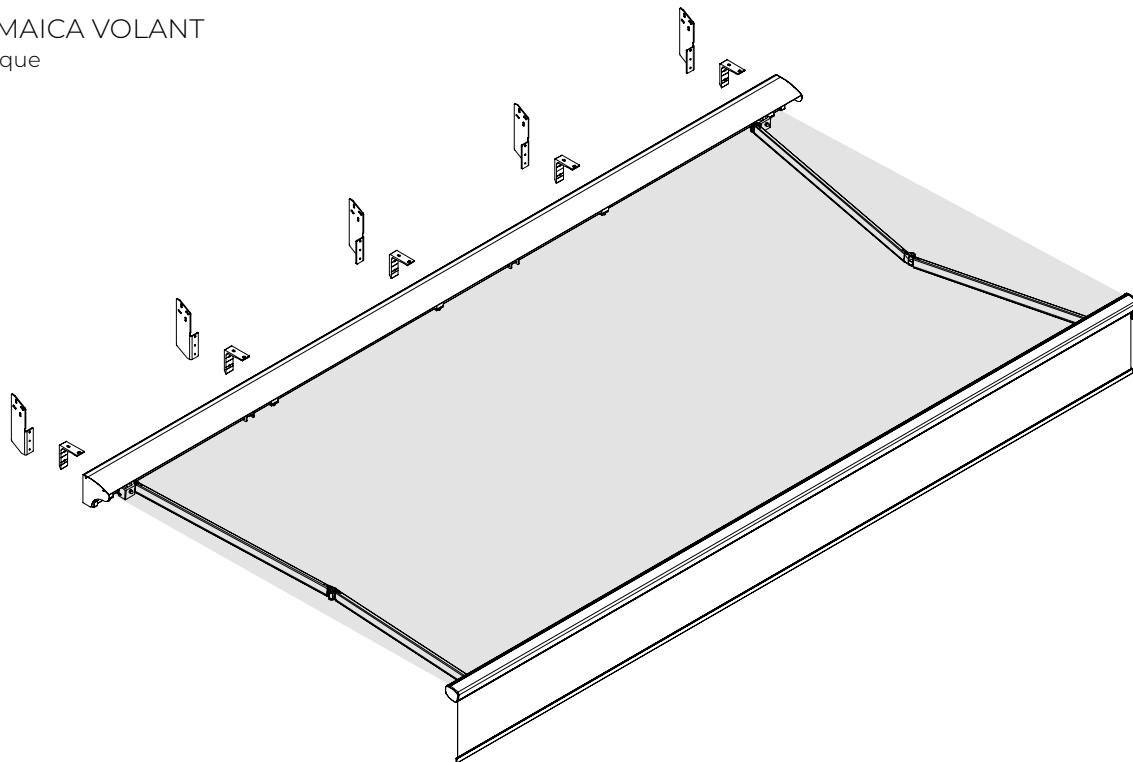
STORE JAMAICA
Vue éclatée



- | | |
|---|---|
| 1. Hache | 15. Grand connecteur |
| 2. Embout de tube spiralé avec embout rond | 16. Poutre avant, section fixe |
| 3. Embout de tube spiralé avec embout carré | 17. Poutre avant, section mobile |
| 4. Mécanisme a manivelle | 18. Tube d'enroulement de la poutre avant |
| 5. Bride (Droit) | 19. Poutre porteuse |
| 6. Bride (gauche) | 20. Verrouillage du bras |
| 7. Couvrecie latéral | 21. Dôme avec axe rond |
| 8. Support pour tube d'enroulement | 22. Dôme avec axe carré |
| 9. Profil carré | 23. Engrenage Cherubini |
| 10. Support pour auvent | 24. Bride Volant (Droit) |
| 11. Auvent | 25. Bride Volant (gauche) |
| 12. Bras (droit) | 26. Manivelles |
| 13. Bras (droit, affaibli) | 27. Support mural |
| 14. Bras (gauche) | 28. Cache-vis |
| | 29. Support de plafond |
| | 30. Support de toit (droite) |
| | 31. Support de toit (gauche) |

STORE JAMAICA VOLANT

Vue isométrique

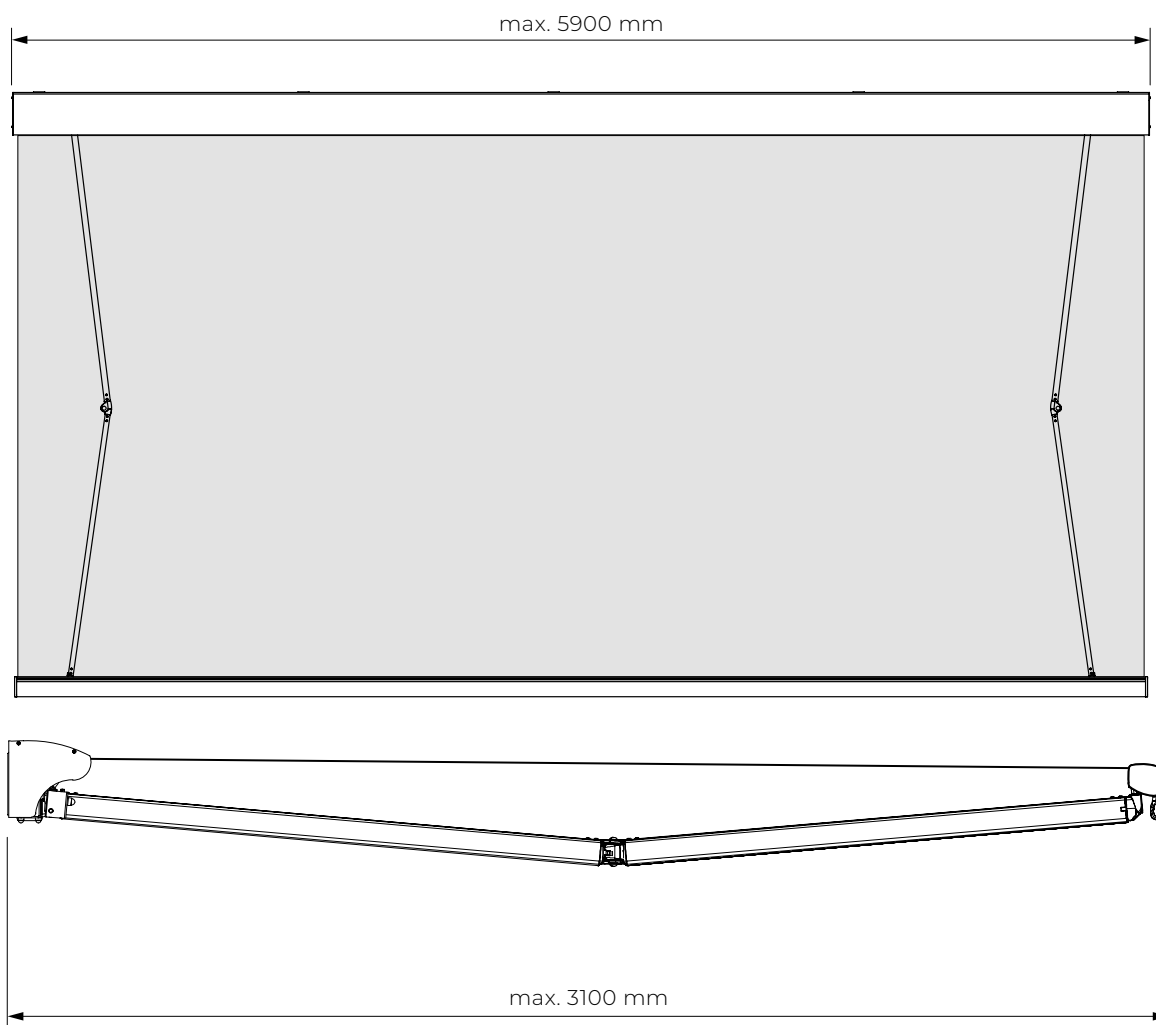


STORE JAMAICA VOLANT

Saillie maximale

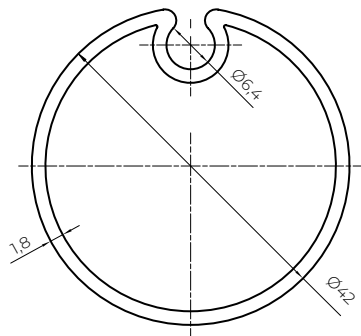
Remarque

Extension maximale de l'auvent jusqu'à 1200 mm



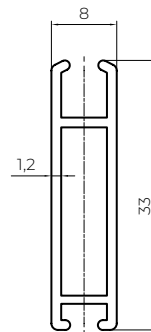
STORE JAMAICA VOLANT

Hache Volant Ø42



STORE JAMAICA VOLANT

Lame finale FB33

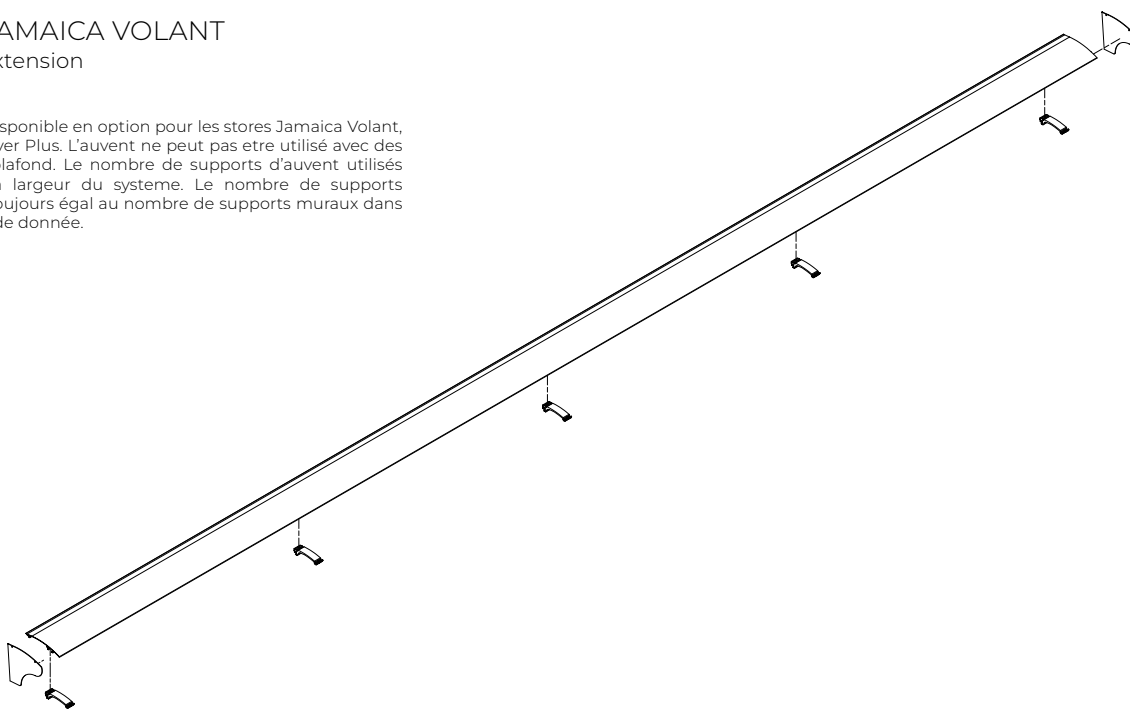


STORE JAMAICA VOLANT

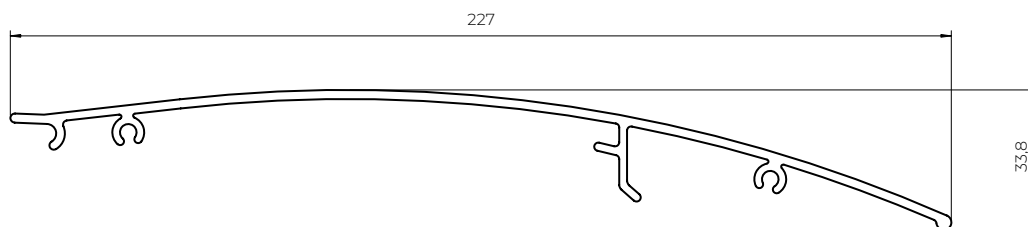
Auvent - extension

Remarque

L'auvent est disponible en option pour les stores Jamaica Volant, Jamaica et Silver Plus. L'auvent ne peut pas être utilisé avec des supports de plafond. Le nombre de supports d'auvent utilisés dépend de la largeur du système. Le nombre de supports d'auvent est toujours égal au nombre de supports muraux dans une commande donnée.

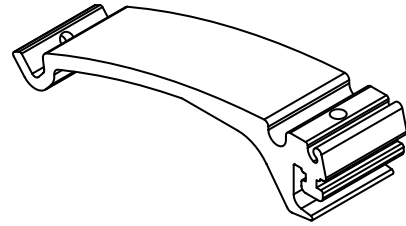
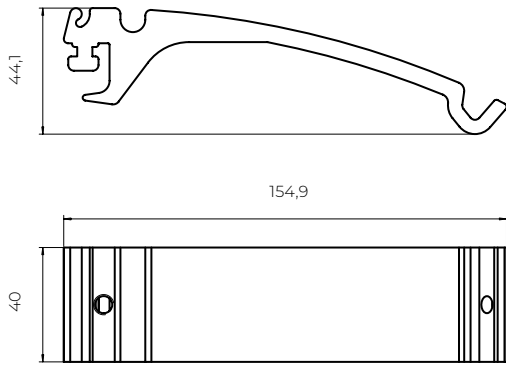


Auvent
Jamaica
Silver Plus



Support pour auvent

Jamaica
Silver Plus

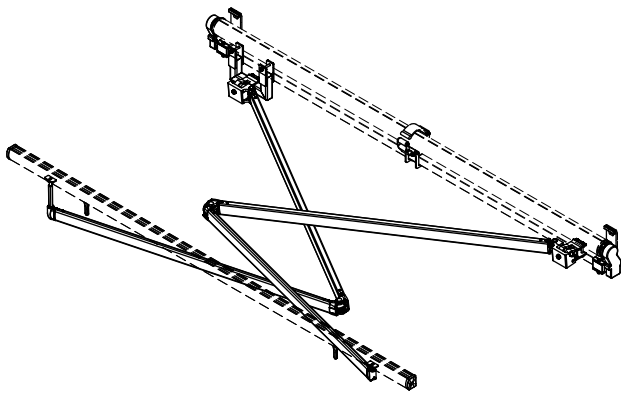


STORE JAMAICA VOLANT

Traverses (en option)

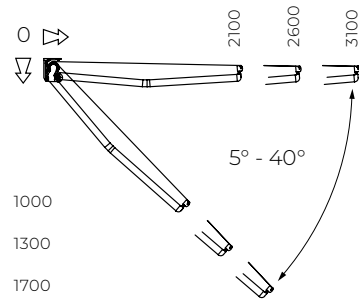
Remarque

La largeur minimale de l'auvent avec un jeu de bras transversaux correspond à la saillie du bras moins 400 mm. Ils ne peuvent pas être utilisés avec une saillie de 3600.

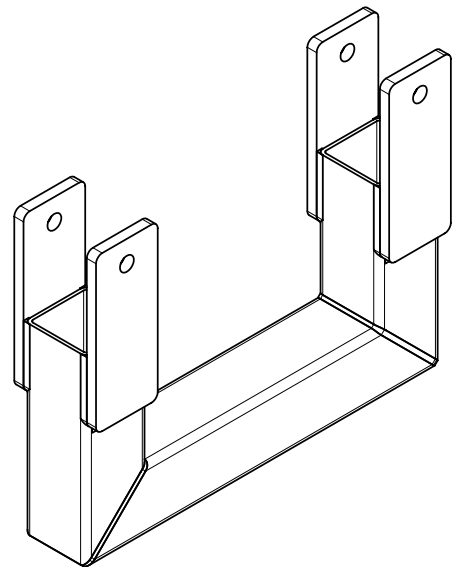
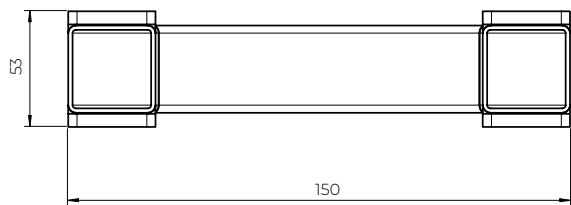
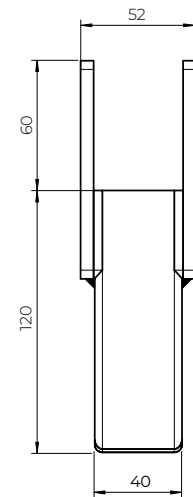
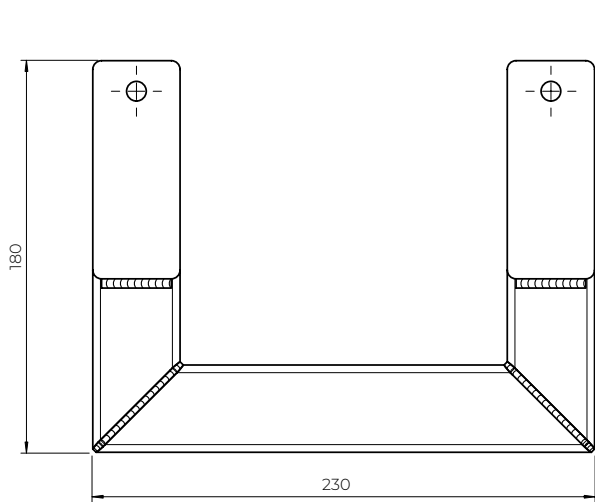


STORE JAMAICA VOLANT

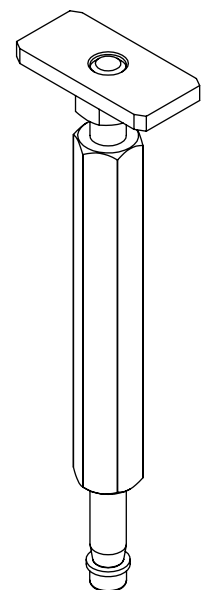
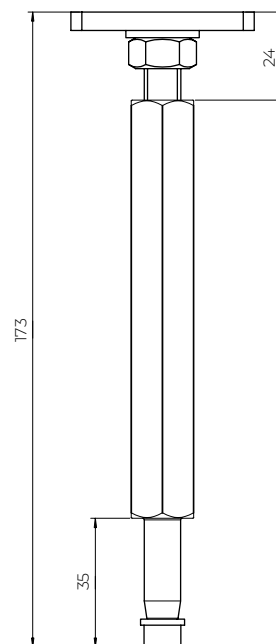
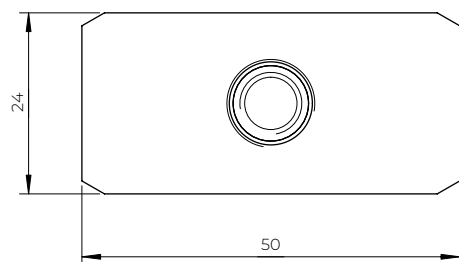
Angle d'inclinaison



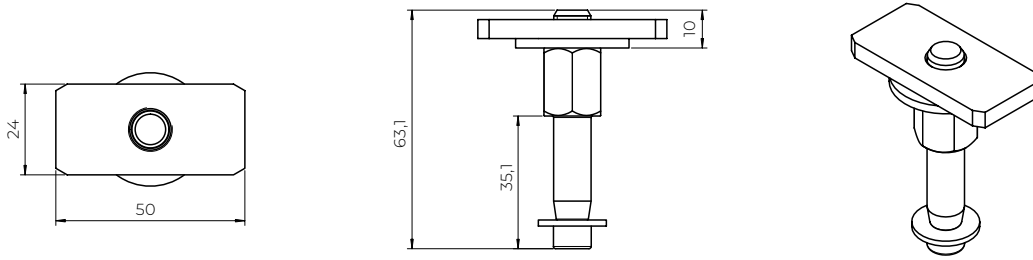
STORE JAMAICA VOLANT
Support a bras croisés



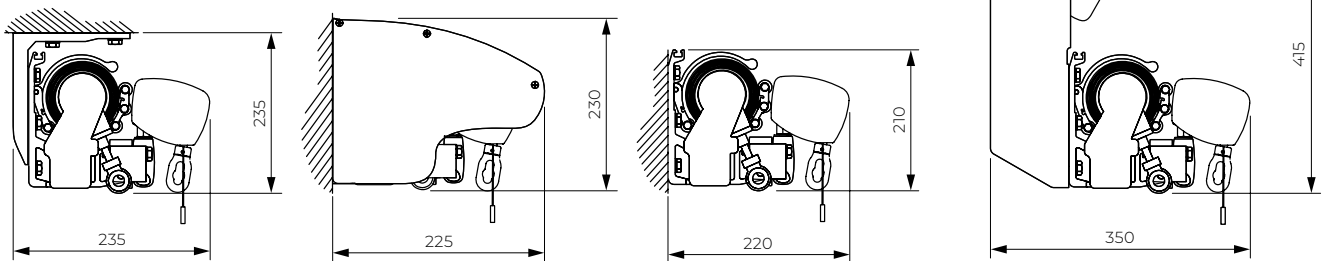
STORE JAMAICA VOLANT
Raccord de bras transversal



STORE JAMAICA VOLANT
Grand connecteur de bras



STORE JAMAICA VOLANT
Méthodes d'installation



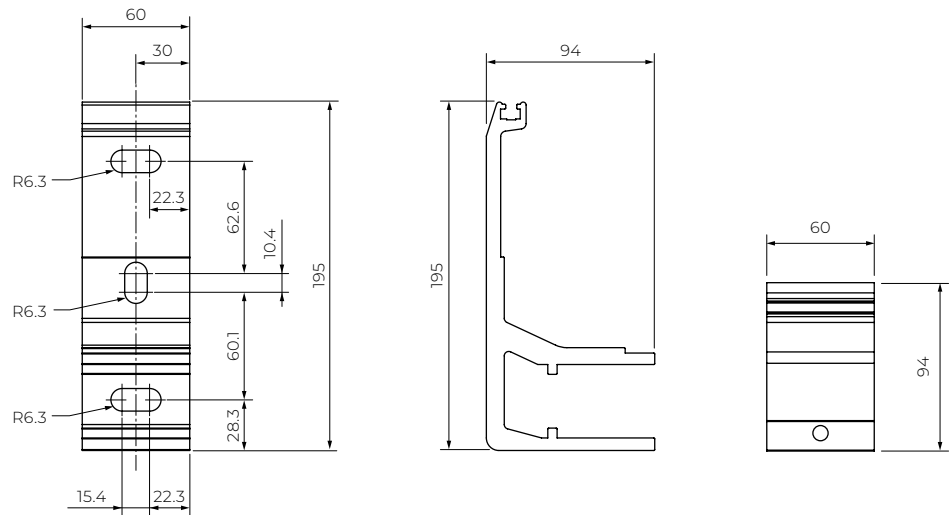
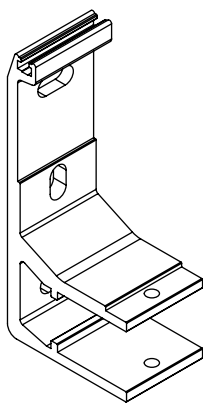
Installation au plafond

Fixation murale
avec visière

Montage mural

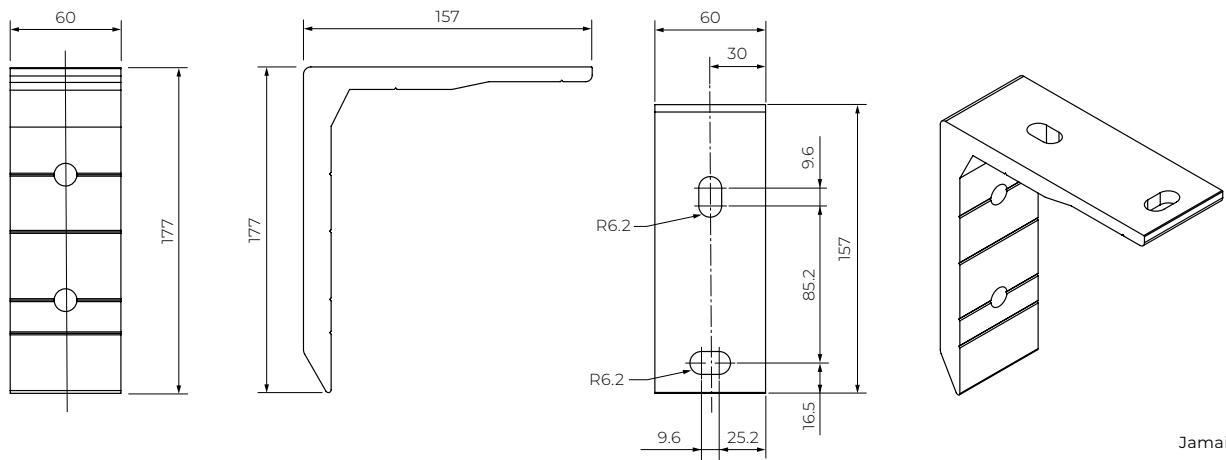
Fixation aux chevrons

STORE JAMAICA VOLANT
Support mural



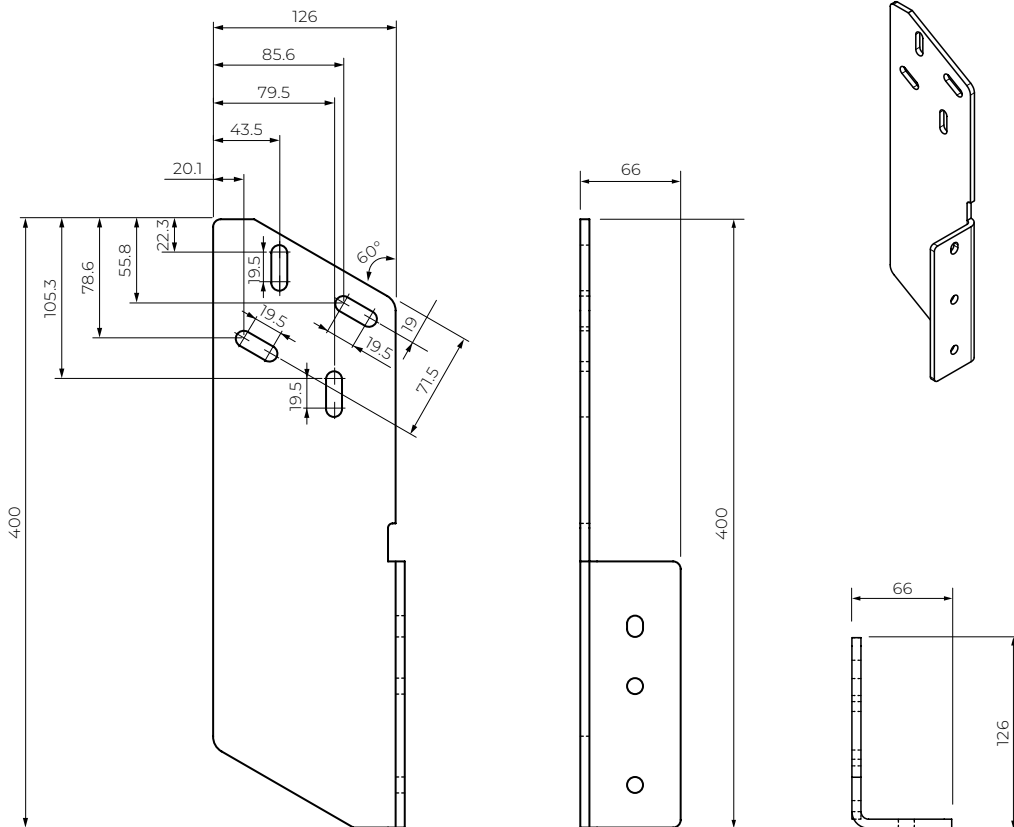
Jamaica Volant
Corsica
Silver Plus
Australia
Jamaica
Palladio

STORE JAMAICA VOLANT
Support de plafond



Jamaica Volant
Corisca
Silver Plus
Australia
Jamaica
Palladio

STORE JAMAICA VOLANT
Support de toit



Jamaica Volant
Corisca
Silver Plus
Australia
Jamaica
Palladio

STORE PALLADIO

STORE PALLADIO

Palladio est un store a cassette élégant qui s'intègre à merveille sur les terrasses. La conception spéciale des supports de bras garantit que ceux-ci se relevent vers le haut, tandis que la barre avant se referme hermétiquement contre la cassette, recouvrant ainsi la toile enroulée. L'utilisation de bras à chaîne Flyer dans la construction, combinée à la précision des articulations, assure un fonctionnement fiable et durable du store. Grâce à l'utilisation de supports à ressort sur le tube d'enroulement, la toile est tendue de manière uniforme. Palladio combine les caractéristiques d'un store a cassette avec un design basé sur une poutre de support carrée. Cela vous permet de profiter pleinement de la fonctionnalité d'un store a cassette, tout en facilitant son installation. Compatible avec un kit de bras transversaux.

UTILISATION:

Protection solaire et ombrage.

CARACTÉRISTIQUES DU PRODUIT:

- Structure en aluminium extrudé
- Chaînes de maillons dans les bras
- La poutre porteuse est constituée d'un profilé fermé à section carrée
- Cassette extra-renforcée
- La cassette protège la toile des intempéries
- La poutre porteuse facilite l'installation du système
- Fonctionnement simple grâce à des commandes entièrement automatisées
- Supports télescopiques disponibles
- Jeu de bras transversaux d'une portée maximale de 3 100 mm

PARAMETRES TECHNIQUES

- Palette de couleurs RAL
- Entraînement électrique OUI
- Commande manuelle OUI
- Largeur maximale 7000 mm
- Saillie maximale 3600 mm
- Cassette OUI
- Angle d'inclinaison 5°-50°
- Hache Ø70
- Revêtement 150 Motifs
- Lambrequin OUI (Standard 210 mm)
- Support télescopique Standard OUI
- Support télescopique Plus OUI

POIDS DU STORE PALLADIO (kg)

Avancée (mm)	Largeur (mm)							
	2 pcs. Supports		3 pcs. Supports		4 pcs. Supports		5 pcs. Supports	
	2100-2900	2901-3500	3501-4100	4101-4700	4701-5300	5301-5900	5901-6500	6501-7000
1600	58	59,5	63	70	77	88	96,5	102
2100	de 2600 → 67,5	61,5	65	72	79,5	91	99	103
2600		de 3100 → 64,5	68	75	82	92,5	104	105
3100			de 3600 → 70,5	78	85	95,5	107	113
3600				82	91	98	106	121,5

Fixation au plafond = 0,6 kg, fixation sur chevrons = 2,5 kg, traverse = 2,0 kg

NOMBRE DE SUPPORTS MURAUX

PALLADIO	Largeur de l'auvent (mm)			
	0-3500	3501-4700	4701-5900	5901-7000
Nombre de supports	2	3	4	5

Remarque!

Il est recommandé d'installer les supports d'extrémité à une distance de 20 à 45 cm des extrémités de l'auvent, les supports restants étant espacés à intervalles réguliers.

POSITIONNEMENT DES SUPPORTS DE BRAS										
PALLADIO		Largeur totale de l'auvent (embouts, housses, etc. compris) (mm)								
		0-2300	2301-2900	2901-3500	3501-4100	4101-4700	4701-5300	5301-5900	5901-6500	6501-7000
Avancée (mm)	1600	de 2100 → 115	145	445	745	745	745	745	745	745
								2615	2615	2615
	2100		de 2600 → 125	125	445	545	645	445	545	645
								2815	2915	3015
	2600			de 3100 → 125	345	445	645	445	545	645
								3315	3415	3515
	3100				de 3600 → 125	345	645	745	345	545
									3715	3915
	3600				de 4100 → 125	145	445	745	745	345
										4215

Ajout d'un troisième bras

Le troisième bras est positionné en fonction de la dimension inférieure de la surface verte.

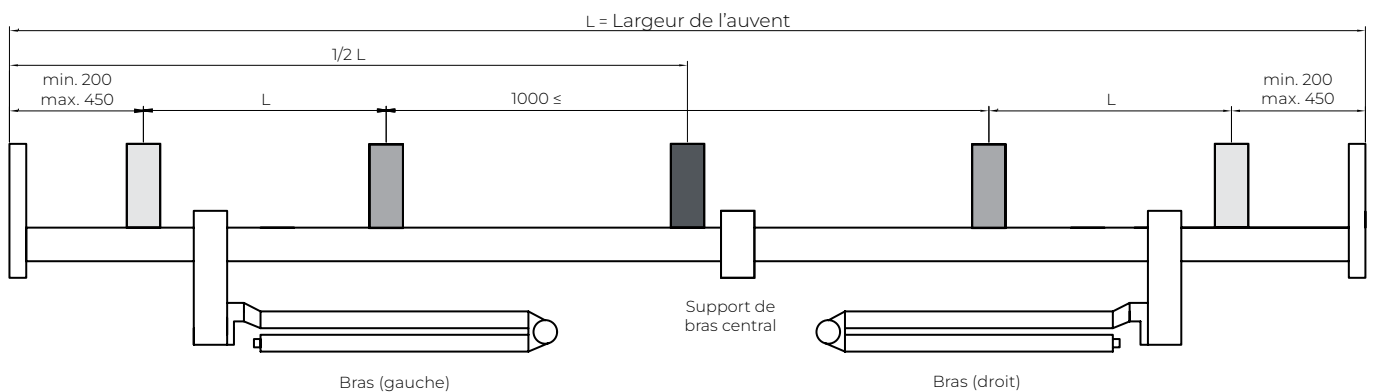
Pour le troisième bras droit, la dimension est mesurée à partir du côté gauche, et pour le troisième bras gauche, à partir du côté droit.

Remarque!

En raison de la nécessité d'un réglage, une tolérance allant jusqu'à 2 cm est autorisée pour le positionnement des composants.

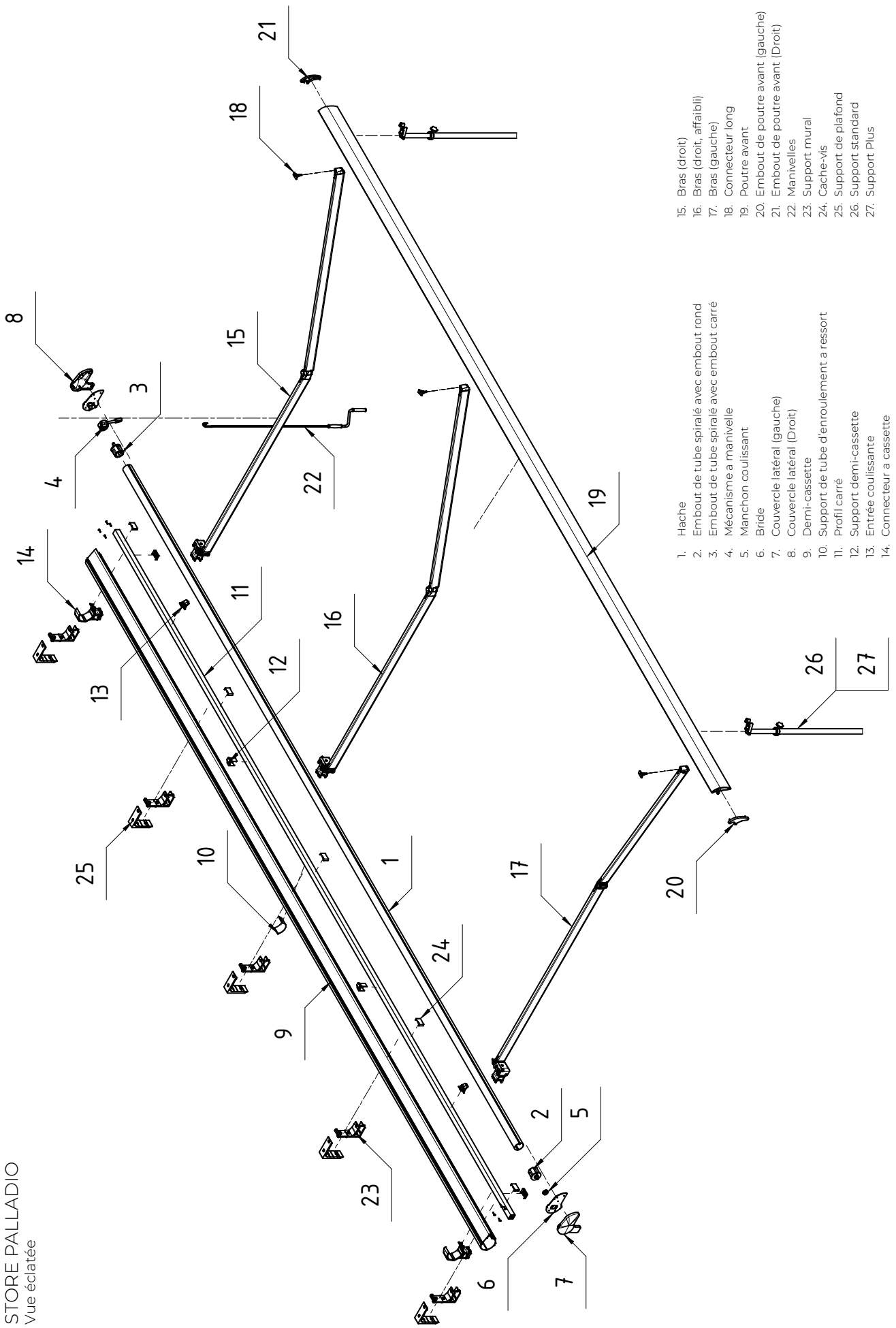
Position du 3e support de bras sur le store = distance d'un support sur le store par rapport au bord du store + saillie du bras + 27 cm mesurés à partir du côté droit pour le bras gauche ou à partir du côté gauche pour le bras droit.

POSITIONNEMENT DES SUPPORTS PALLADIO



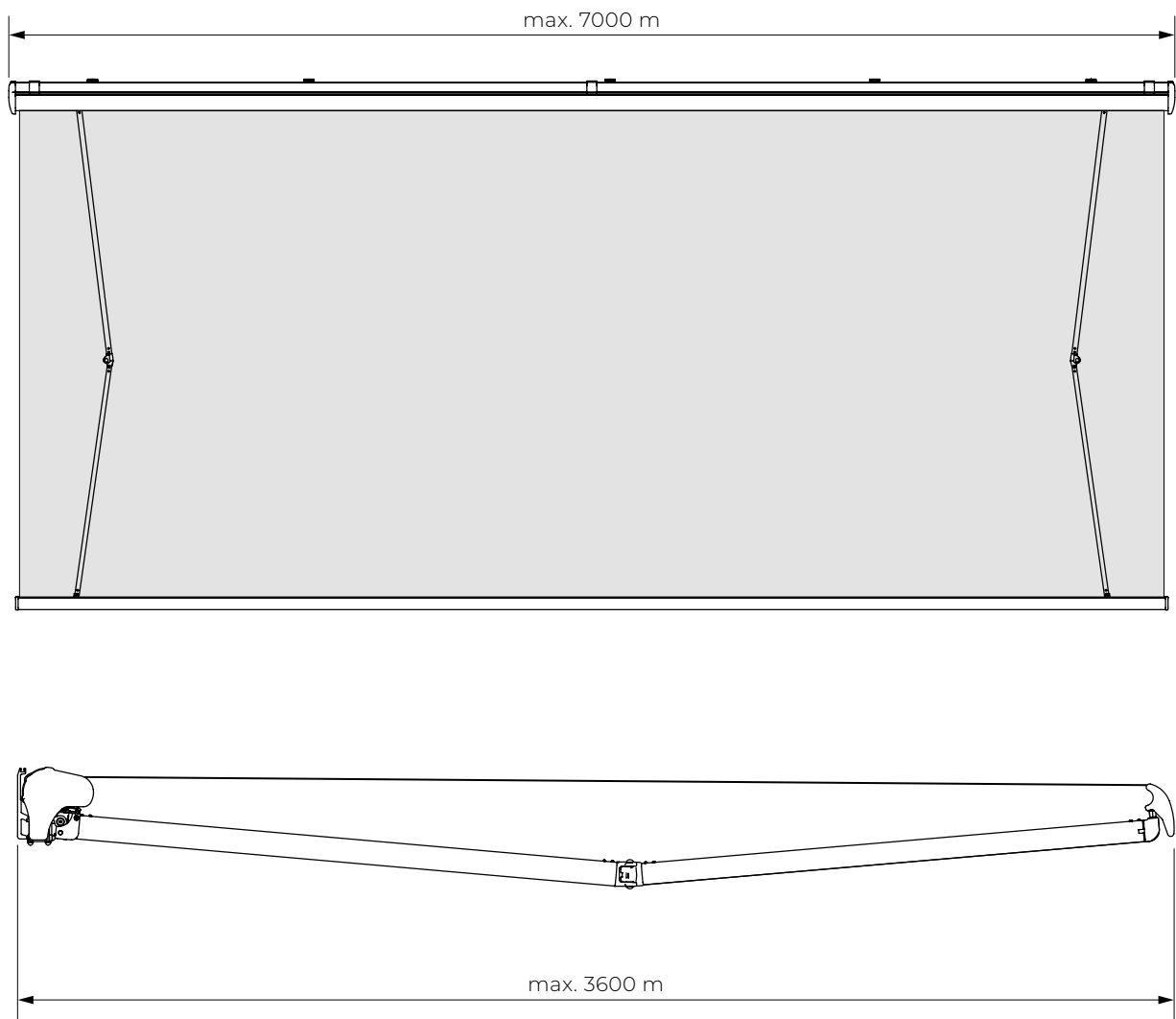
- Il est recommandé d'installer les supports d'extrémité à une distance de 200 à 450 mm des extrémités de l'auvent, les supports restants étant espacés à intervalles réguliers.
- Si l'on utilise un nombre impair de supports, un support doit être installé au centre de la largeur totale de l'auvent.
- Si l'on utilise un nombre pair de supports, les supports intérieurs doivent être fixés à intervalles réguliers sur toute la largeur de l'auvent, tandis que la distance entre les supports centraux ne doit pas dépasser 1 000 mm.

STORE PALLADIO
Vue éclatée

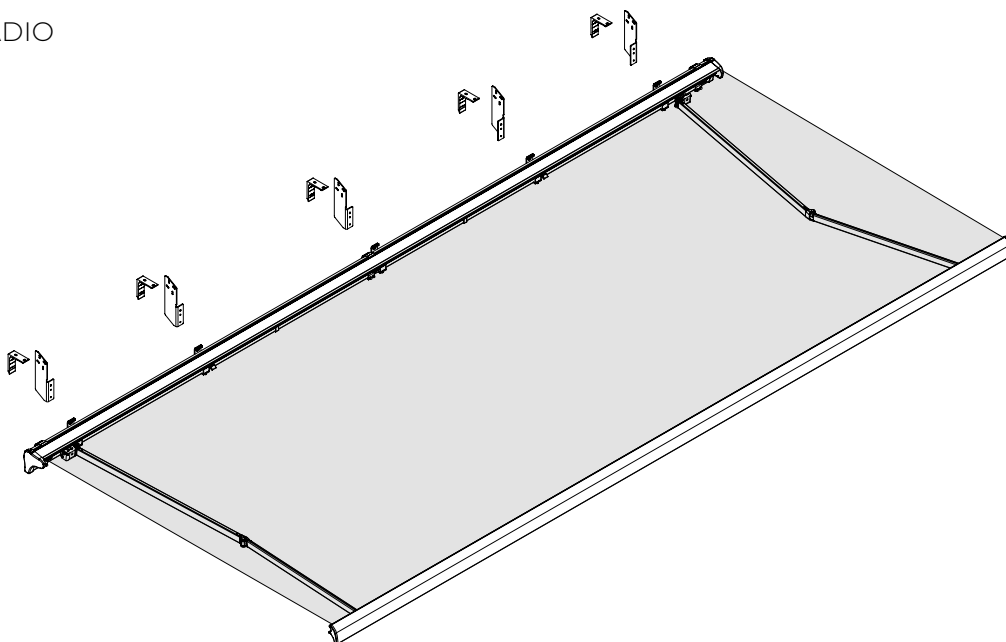


- | | |
|---|-------------------------------------|
| 1. Hache | 15. Bras (droit) |
| 2. Embout de tube spiralé avec embout rond | 16. Bras (droit, affaibli) |
| 3. Embout de tube spiralé avec embout carré | 17. Bras (gauche) |
| 4. Mécanisme à manivelle | 18. Connecteur long |
| 5. Manchon coulissant | 19. Poutre avant |
| 6. Bride | 20. Embout de poutre avant (gauche) |
| 7. Couvreciel latéral (gauche) | 21. Embout de poutre avant (Droit) |
| 8. Couvreciel latéral (Droit) | 22. Manivelles |
| 9. Demi-cassette | 23. Support mural |
| 10. Support de tube d'enroulement à ressort | 24. Cache-vis |
| 11. Profil carré | 25. Support de plafond |
| 12. Support demi-cassette | 26. Support standard |
| 13. Entrée coulissante | 27. Support-Plus |
| 14. Connecteur à cassette | |

STORE PALLADIO
Saillie maximale



STORE PALLADIO
Vue isométrique

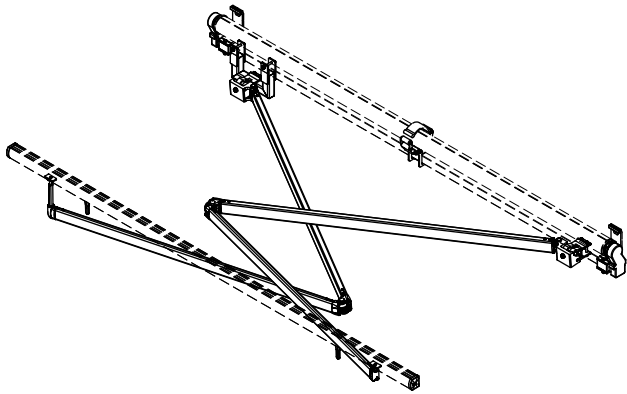


STORE PALLADIO

Traverses (en option)

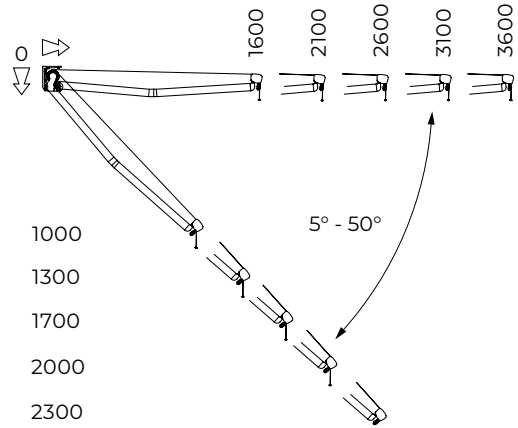
Remarque

La largeur minimale de l'auvent avec un jeu de bras transversaux correspond à la saillie du bras moins 400 mm. Ils ne peuvent pas être utilisés avec une saillie de 3600.



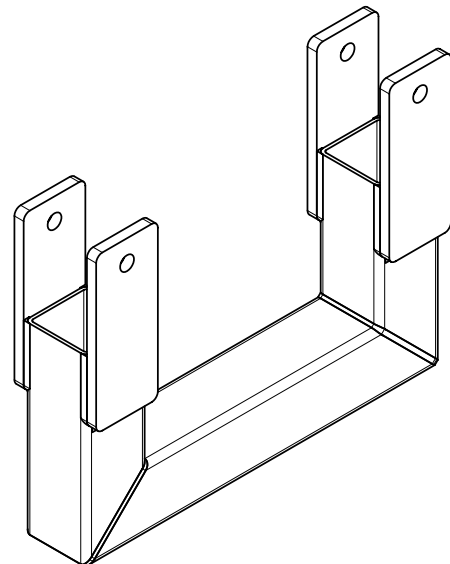
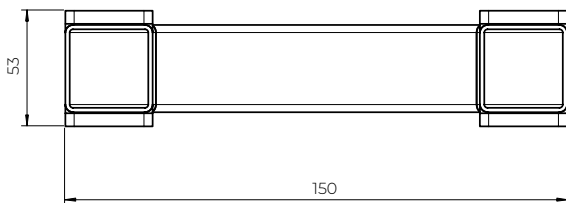
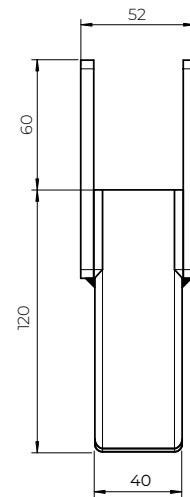
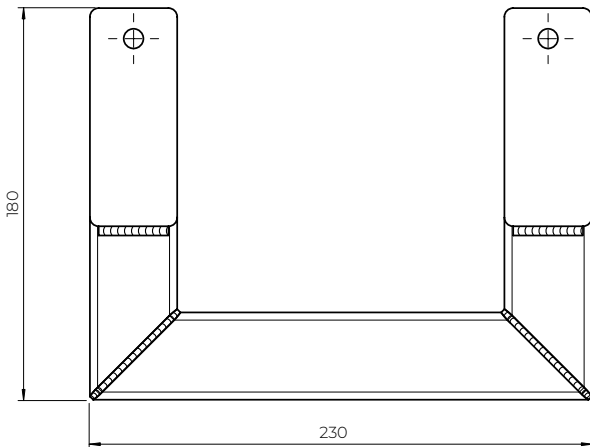
STORE PALLADIO

Angle d'inclinaison

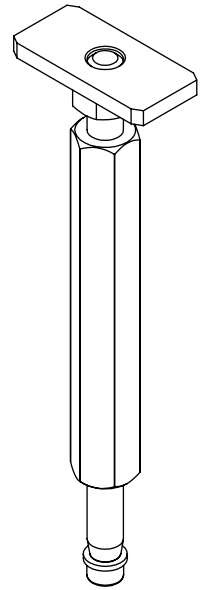
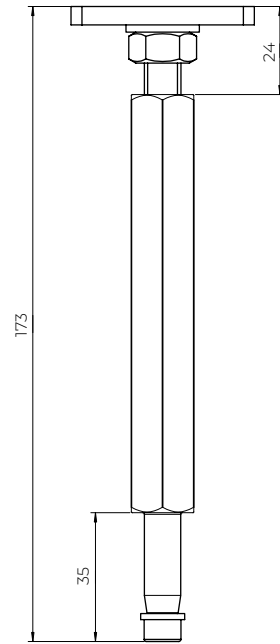
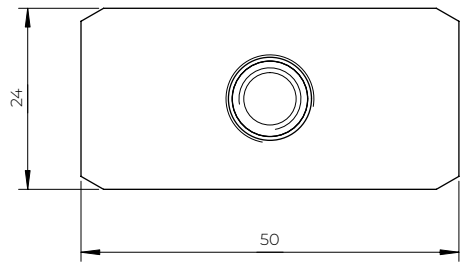


STORE PALLADIO

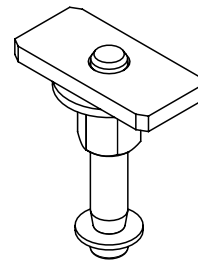
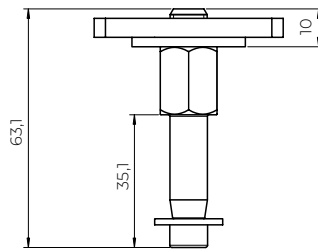
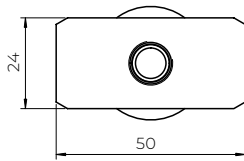
Support a bras croisés



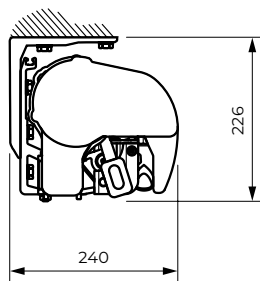
STORE PALLADIO
Raccord de bras transversal



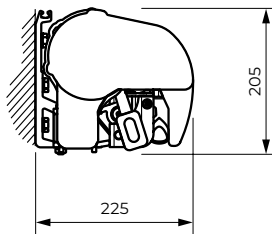
STORE PALLADIO
Grand connecteur de bras



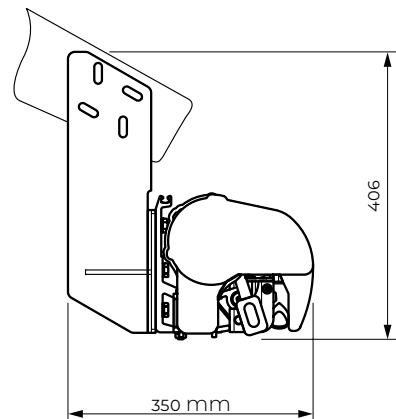
STORE PALLADIO
Méthodes d'installation



Installation au
plafond



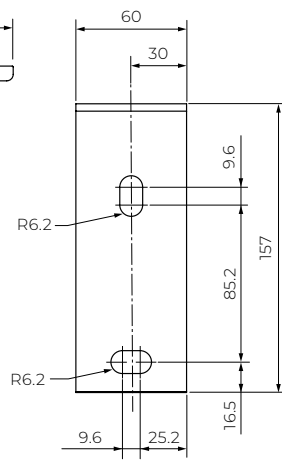
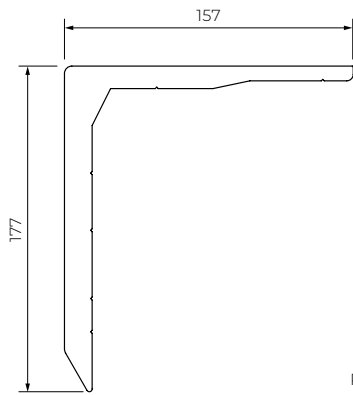
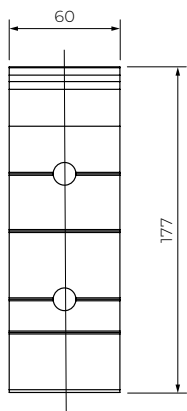
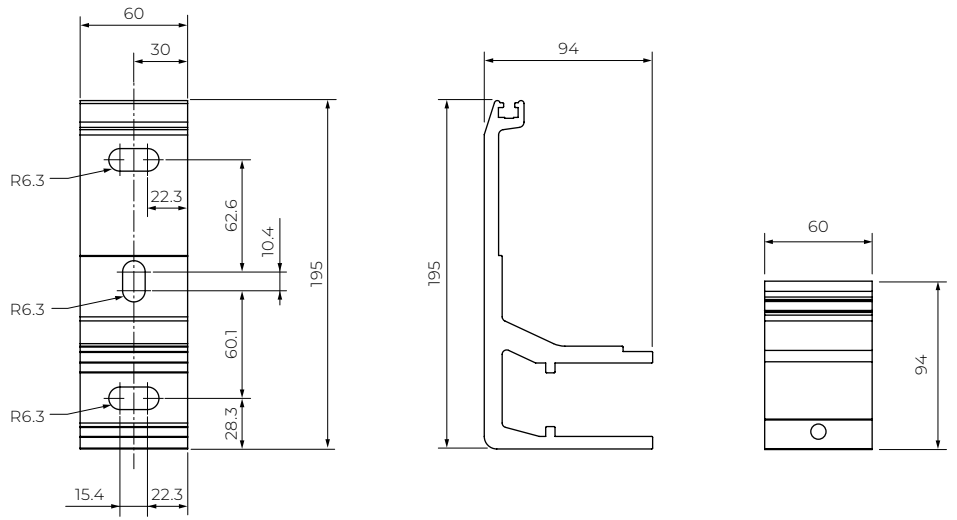
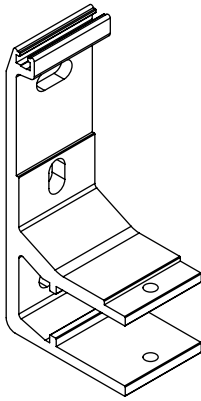
Montage mural



Fixation aux chevrons

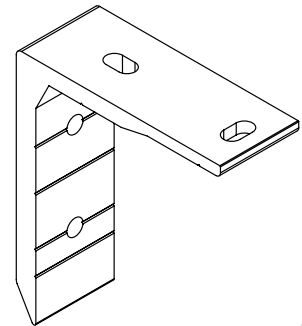
STORE PALLADIO
Support mural

Palladio
Corsica
Silver Plus
Australia
Jamaica
Jamaica Volant



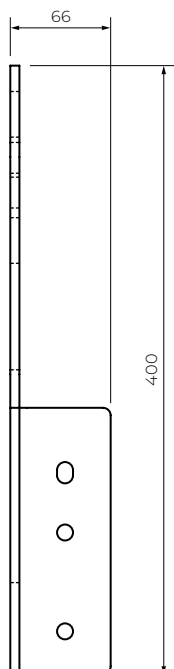
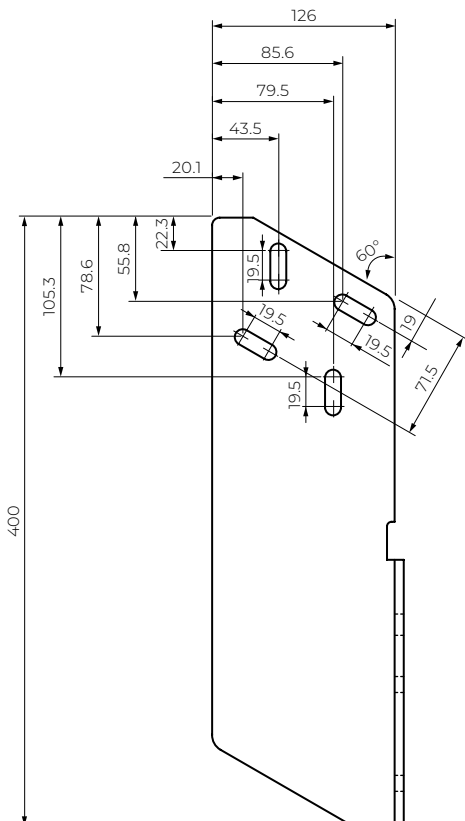
STORE PALLADIO
Support de plafond

Palladio
Corsica
Silver Plus
Australia
Jamaica
Jamaica Volant

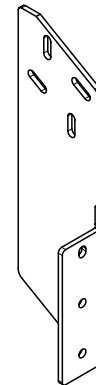


STORE PALLADIO
Support de toit

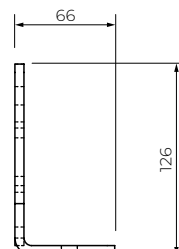
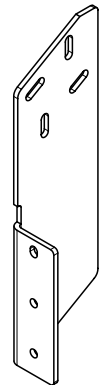
Palladio
Corsica
Silver Plus
Australia
Jamaica
Jamaica Volant



Support de toit
(gauche)



Support de toit
(droite)



STORE DAKAR

STORE DAKAR

Le modèle Dakar est idéal pour ombrager de grandes terrasses. La cassette entièrement fermée et profilée confère à ce store un aspect moderne et élégant tout en protégeant la toile et les bras des intempéries. Pour renforcer encore la protection de la toile, des joints de protection ont été installés à l'intérieur de la cassette. La structure de l'auvent comprend des bras repliables en alliage d'aluminium, montés sur des supports moulés sous pression. Des articulations précises avec une chaîne Flyer en acier inoxydable garantissent leur durabilité et leur fonctionnement fiable. Les auvents plus larges sont équipés d'un support de tube d'enroulement, assurant une tension plus uniforme de la toile. La structure de l'auvent est thermolaquée en blanc, beige, marron, graphite ou argent avec une finition graphite.

UTILISATION:

Protection solaire et ombrage.

CARACTÉRISTIQUES DU PRODUIT:

- Structure en aluminium extrudé
- Chaînes de maillons dans les bras
- Support de tube d'enroulement
- La cassette protège la toile des intempéries
- L'utilisation d'un joint de protection dans la cassette offre une protection supplémentaire au tissu
- Supports télescopiques disponibles
- Fonctionnement simple grâce à des commandes entièrement automatisées
- Support télescopique standard dédié

PARAMETRES TECHNIQUES

- Palette de couleurs RAL
- Entraînement électrique OUI
- Commande manuelle OUI
- Largeur maximale 6000 mm
- Saillie maximale 3600 mm
- Cassette OUI
- Angle d'inclinaison 5°-40°
- Hache Ø78
- Revêtement 150 Motifs
- Lambrequin OUI (Standard 210 mm)
- Support télescopique Standard OUI
- Support télescopique Plus NON

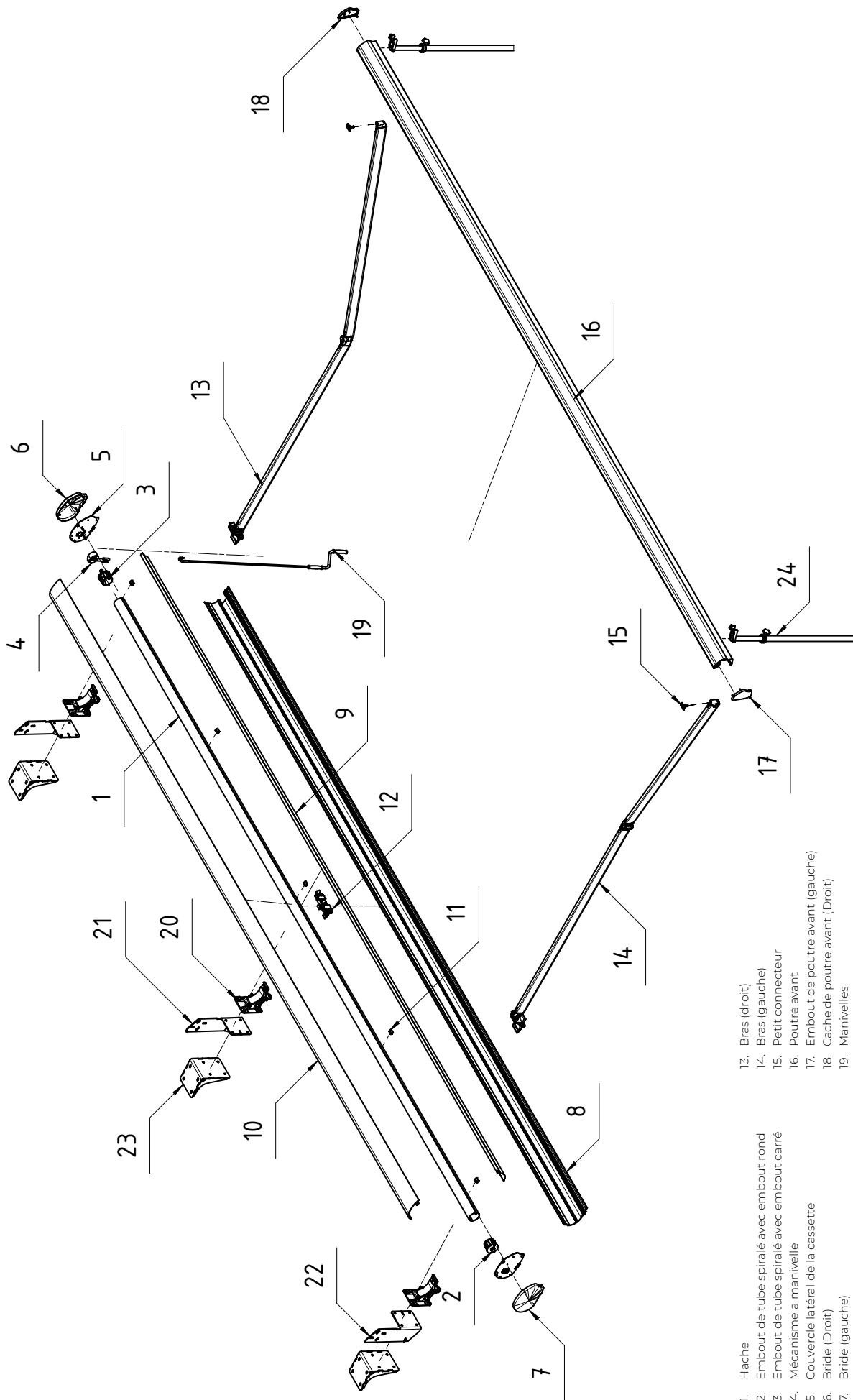
NOMBRE DE SUPPORTS MURAUX		
DAKAR	Largeur de l'auvent (mm)	
	0-4100	4101-6000
Nombre de supports	2	3

POSITIONNEMENT DES SUPPORTS DE BRAS								
DAKAR		Largeur totale de l'auvent (embouts, housses, etc. compris) (mm)						
		0-2300	2301-2900	2901-3500	3501-4100	4101-4700	4701-5300	5301-5900
Avancée (mm)	1600	de 2000 → 130	230	230	230	230	230	230
	2100		de 2500 → 130	230	230	230	230	230
	2600			de 3000 → 230	230	230	230	230
	3100			de 3500 → 130	130	230	230	230
	3600				de 4000 → 130	130	230	230

POIDS DU STORE DAKAR (kg)						
Avancée (mm)	Largeur (mm)					
	2 pcs. Supports			3 pcs. Supports		
	2000-2900	2901-3500	3501-4100	4101-4700	4701-5300	5301-6000
1600	59,5	71	71	88	94,5	108
2100	de 2500 → 62	75	77	88	97	104,5
2600		de 3000 → 76,5	80	91	102,5	111
3100			81	95	104	113,5
3600			de 4000 → 87,5	87,5	108,5	119

Fixation au plafond = 4 kg, fixation sur chevrons = 3 kg

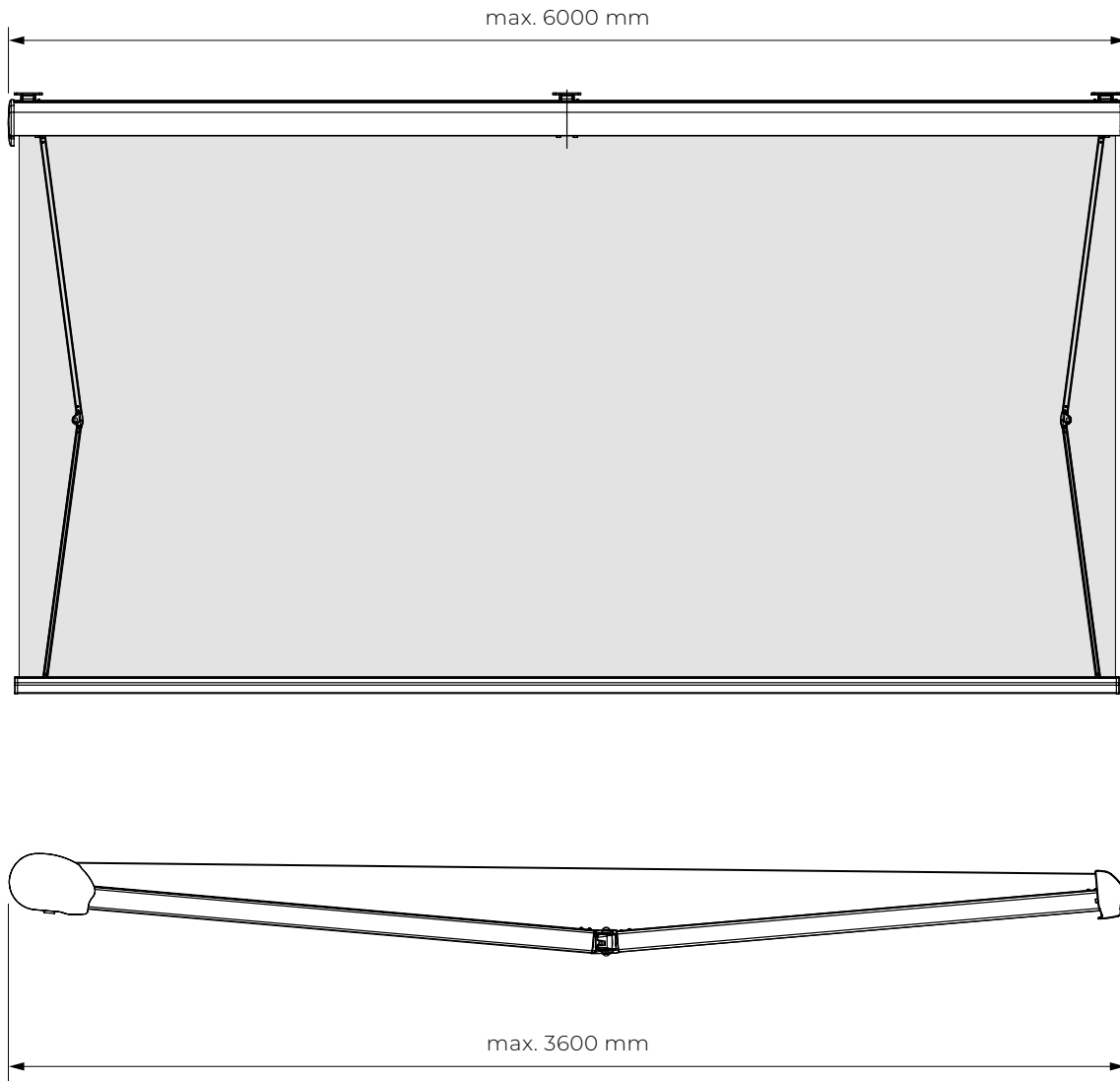
STORE DAKAR
Vue éclatée



- | | |
|---|-------------------------------------|
| 1. Hache | 13. Bras (droit) |
| 2. Embout de tube spiralé avec embout rond | 14. Bras (gauche) |
| 3. Embout de tube spiralé avec embout carré | 15. Petit connecteur |
| 4. Mécanisme à manivelle | 16. Poutre avant |
| 5. Couvercle latéral de la cassette | 17. Embout de poutre avant (gauche) |
| 6. Bride (Droit) | 18. Cache de poutre avant (Droit) |
| 7. Bride (gauche) | 19. Manivelles |
| 8. Partie inférieure de la cassette | 20. Support mural |
| 9. Partie centrale de la cassette | 21. Support de toit (gauche) |
| 10. Couvercle de cassette | 22. Support de toit (droite) |
| 11. Butée de couvercle supérieur | 23. Support de plafond |
| 12. Support pour tube d'enroulement | 24. Support standard |

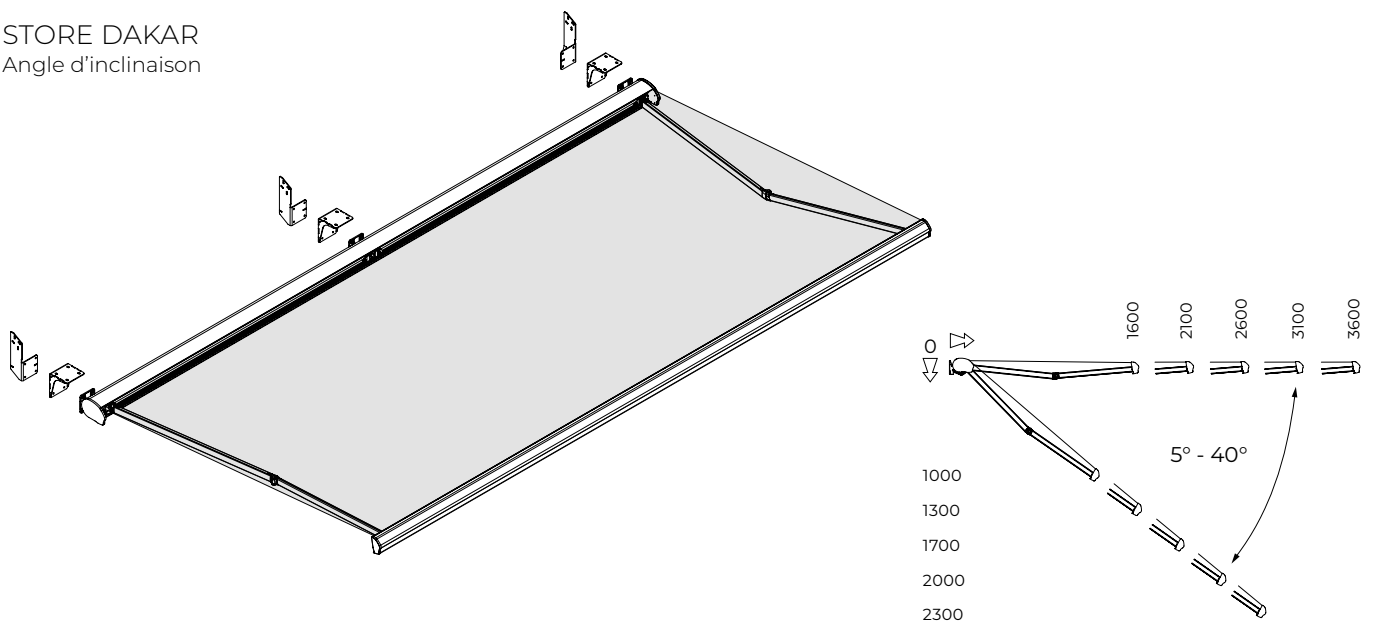
STORE DAKAR

Saillie maximale

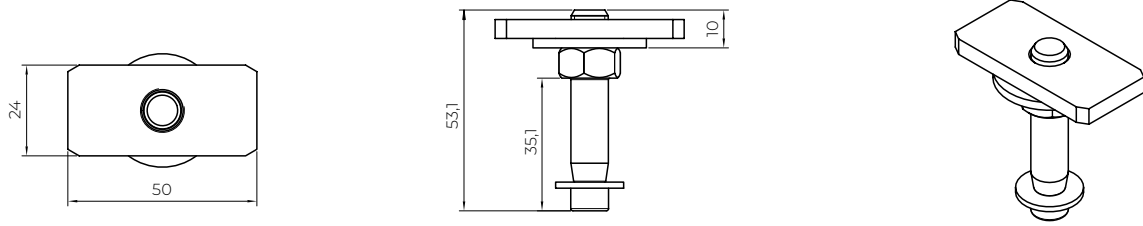


STORE DAKAR

Angle d'inclinaison

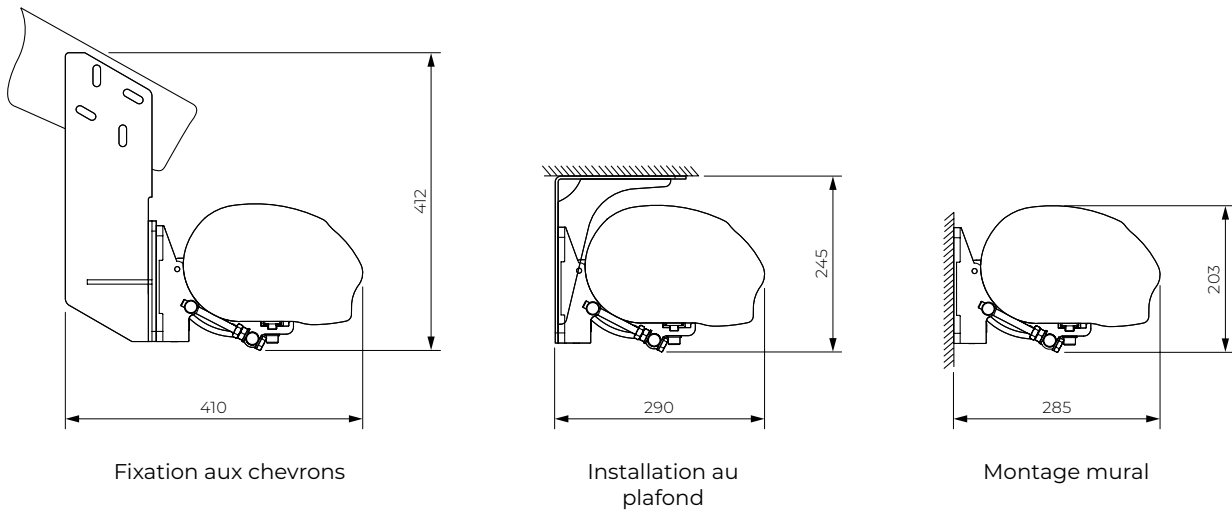


PETIT CONNECTEUR



Dakar
Casablanca
Australia

STORE DAKAR
Méthodes d'installation

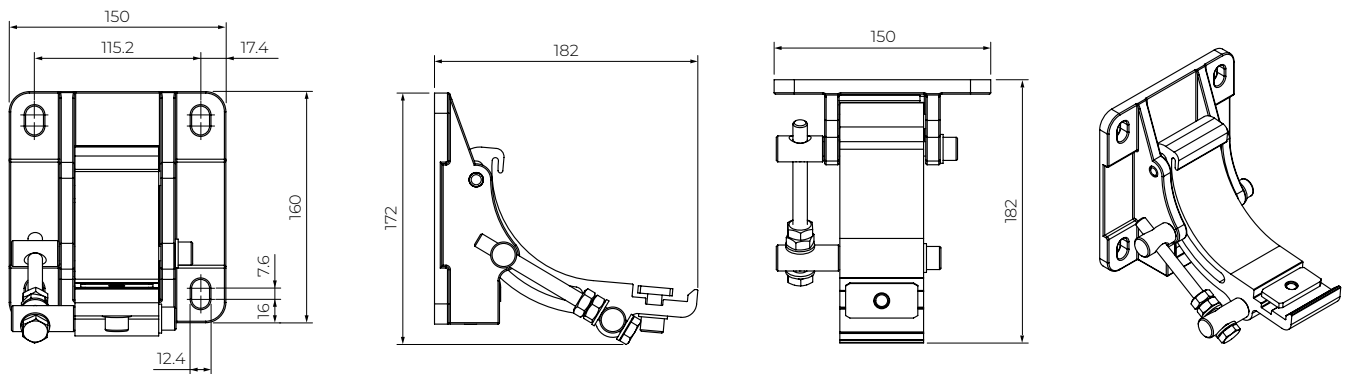


Fixation aux chevrons

Installation au
plafond

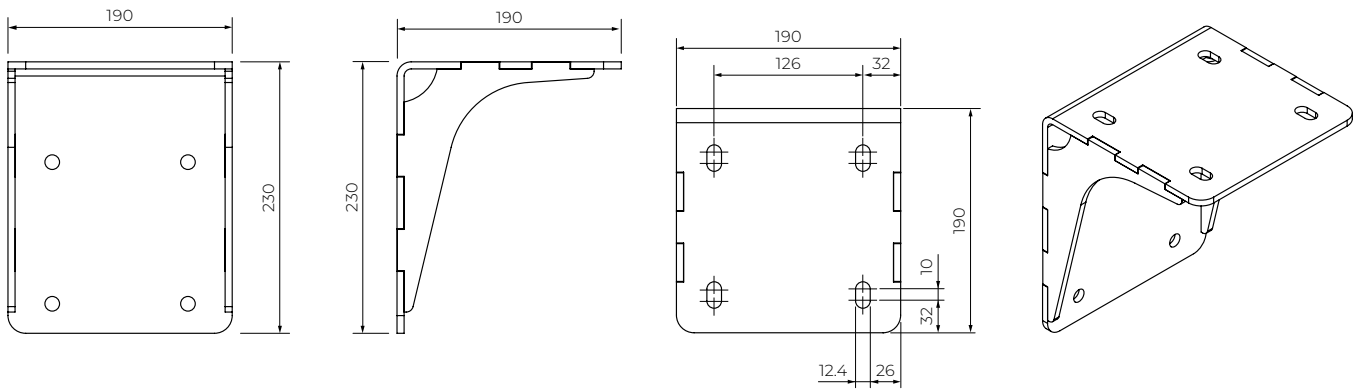
Montage mural

SUPPORT MURAL



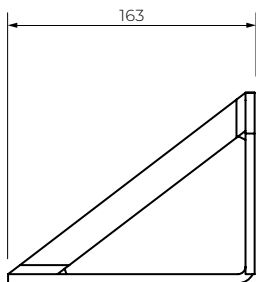
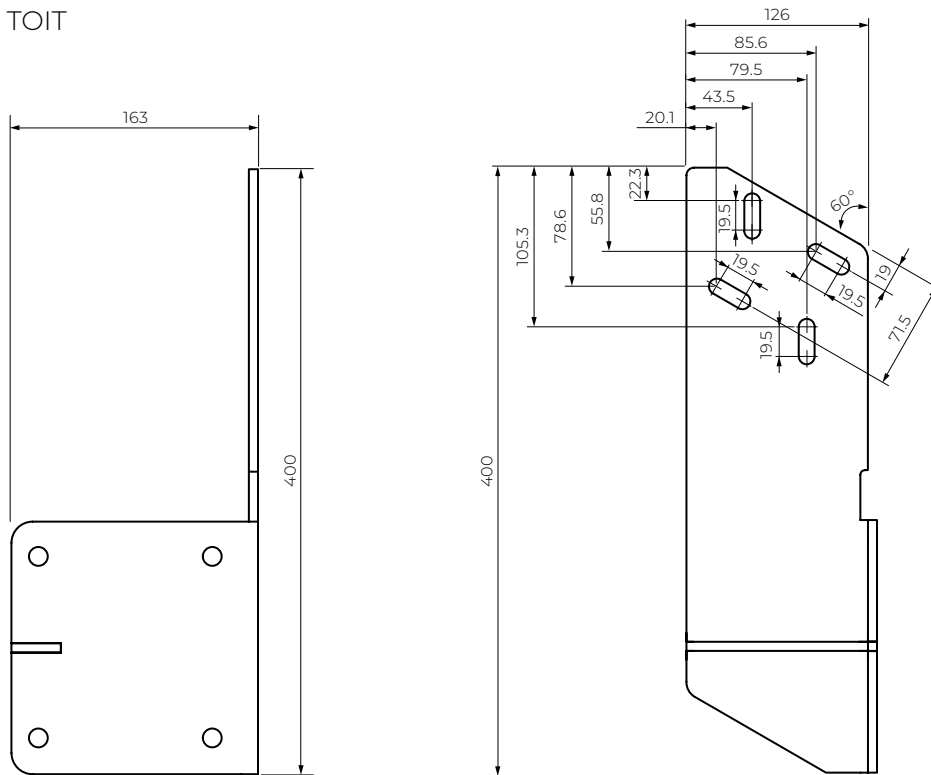
Dakar
Casablanca

SUPPORT DE PLAFOND

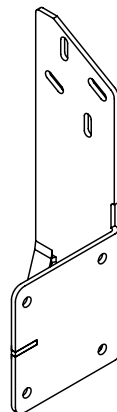


Dakar
Casablanca

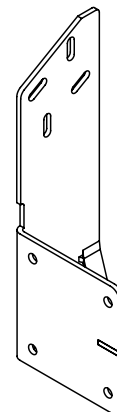
SUPPORT DE TOIT



Support de toit
(gauche)



Support de toit
(droite)



Dakar
Casablanca

STORE CASABLANCA

STORE CASABLANCA

Casablanca est un store a cassette idéal pour les grandes terrasses. Grâce a sa conception, ce store offre non seulement une protection solaire parfaite, mais sert également d'élément décoratif esthétique pour le bâtiment. La durabilité et la résistance du système sont assurées par une structure spécialement conçue en aluminium extrudé. L'utilisation d'une chaîne Flyer dans la construction du bras garantit un fonctionnement fiable et sûr du store. Les stores plus larges sont équipés d'un support a tube enroulable, garantissant une tension plus uniforme de la toile. L'utilisation de joints de protection spéciaux a l'intérieur de la cassette offre a la toile une protection supplémentaire contre les intempéries. De plus, un système de commande électrique adapté, combiné a une automatisation avec capteur météo, garantit une utilisation très simple et pratique du store Casablanca.

UTILISATION:

Protection solaire et ombrage.

CARACTÉRISTIQUES DU PRODUIT:

- Structure en aluminium extrudé
- Chaînes de maillons dans les bras
- Support de tube d'enroulement pour grandes largeurs
- Cassette protégeant la toile des intempéries
- L'utilisation d'un joint de protection dans la cassette offre une protection supplémentaire au tissu
- Utilisation de panneaux latéraux en aluminium
- Fonctionnement simple grâce a des commandes entièrement automatisées

PARAMETRES TECHNIQUES

- Palette de couleurs RAL
- Entraînement électrique OUI
- Commande manuelle OUI
- Largeur maximale 6000 mm
- Saillie maximale 3600 mm
- Cassette OUI
- Angle d'inclinaison 5°-40°
- Hache Ø78
- Revêtement 150 Motifs
- Lambrequin NON
- Support télescopique Standard NON
- Support télescopique Plus NON

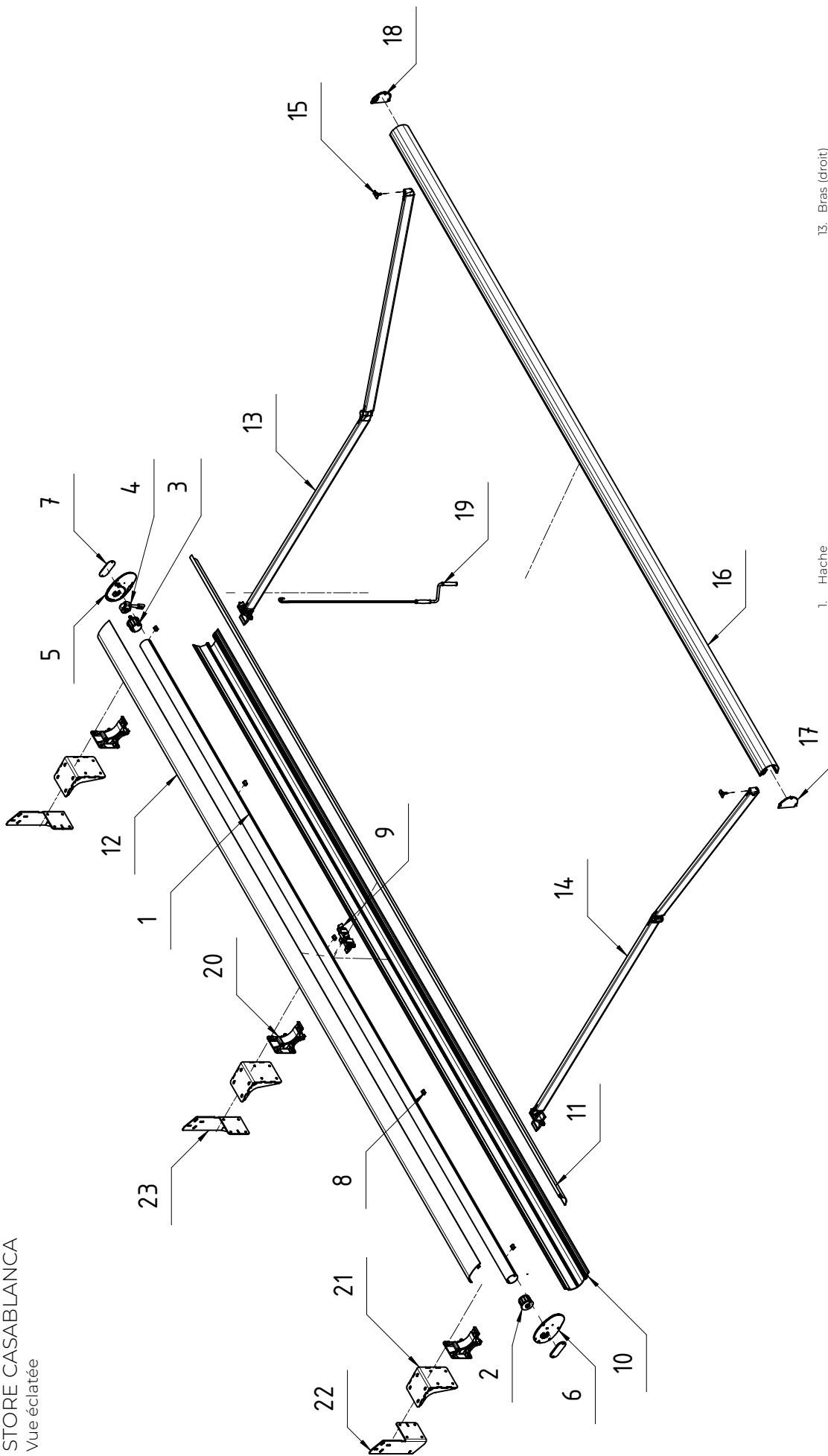
POIDS DU STORE CASABLANCA (kg)						
Avancée (mm)	Largeur (mm)					
	2 pcs. Supports			3 pcs. Supports		
	2000-2900	2901-3500	3501-4100	4101-4700	4701-5300	5301-6000
1600	68	68	74	84	90	98
2100	de 2500 → 71,5	69	74	86,5	92	103
2600		de 3000 → 74,5	78,5	88	96	105
3100			80	92	100	109,5
3600			de 4000 → 85,5	97	106	116

Fixation au plafond = 4 kg, fixation sur chevrons = 3 kg

NOMBRE DE SUPPORTS MURAUX		
CASABLANCA	Largeur de l'auvent (mm)	
	0-4100	4101-6000
Nombre de supports	2	3

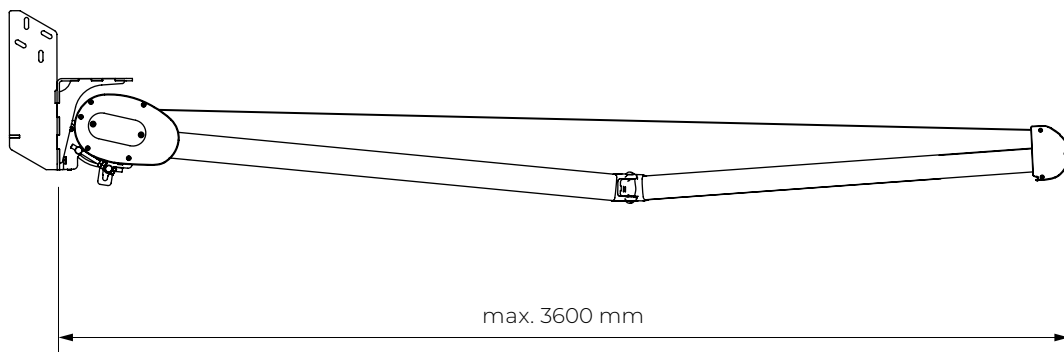
POSITIONNEMENT DES SUPPORTS DE BRAS							
CASABLANCA		Largeur totale de l'auvent (embouts, housses, etc. compris) (mm)					
		0-2300	2301-2900	2901-3500	3501-4100	4101-4700	4701-5300
Avancée (mm)	1600	de 200+ 120	220	220	220	220	220
	2100		de 250+ 120	120	220	220	220
	2600			de 300+ 220	220	220	220
	3100			de 350+ 120	120	220	220
	3600				de 400+ 120	120	220

STORE CASABLANCA
Vue éclatée

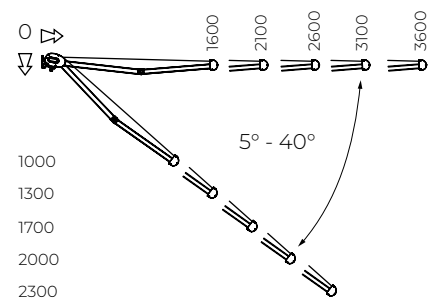
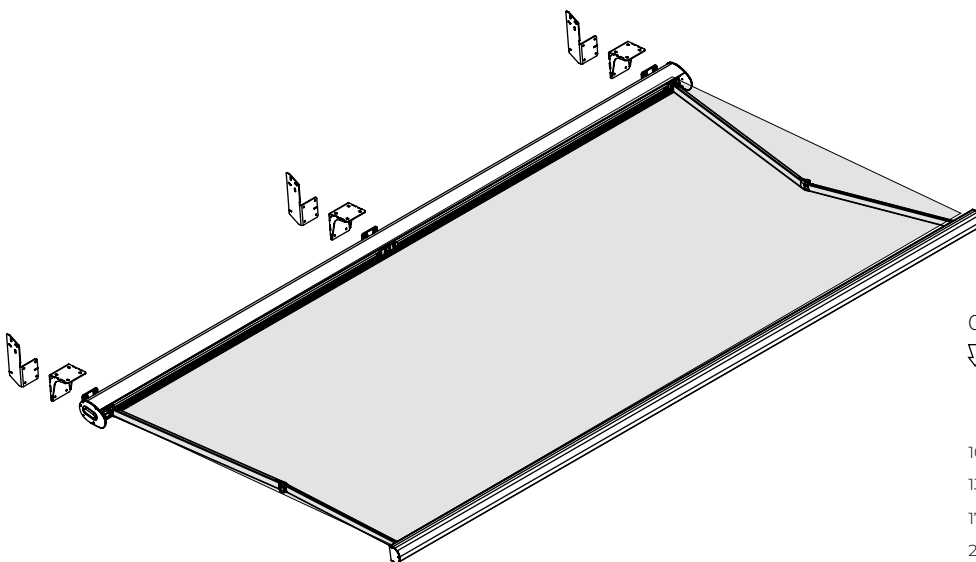


- | | |
|---|-------------------------------------|
| 1. Hache | 13. Bras (droit) |
| 2. Embout de tube spiralé avec trou | 14. Bras (gauche) |
| 3. Embout de tube spiralé avec embout carré | 15. Raccord court |
| 4. Mécanisme à manivelle | 16. Poutre avant |
| 5. Bride (Droit) | 17. Embout de poutre avant (gauche) |
| 6. Bride (gauche) | 18. Embout de poutre avant (Droit) |
| 7. Cache latéral | 19. Manivelles |
| 8. Butée de couvercle supérieur | 20. Support mural |
| 9. Support pour tube d'enroulement | 21. Support de plafond |
| 10. Partie inférieure de la cassette | 22. Support de toit (droite) |
| 11. Partie centrale de la cassette | 23. Support de toit (gauche) |
| 12. Couvercle de cassette | |

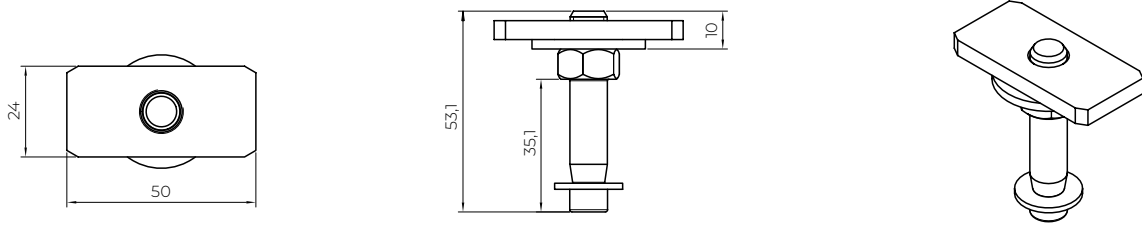
STORE CASABLANCA
Saillie maximale



STORE CASABLANCA
Fixations et angle d'inclinaison

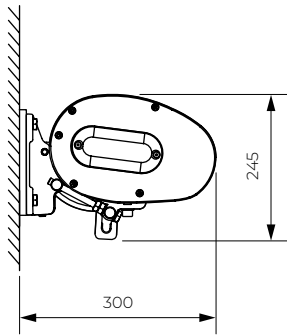


Petit connecteur

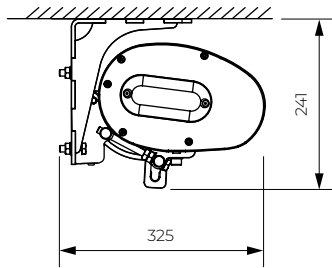


Casablanca
Dakar
Australia

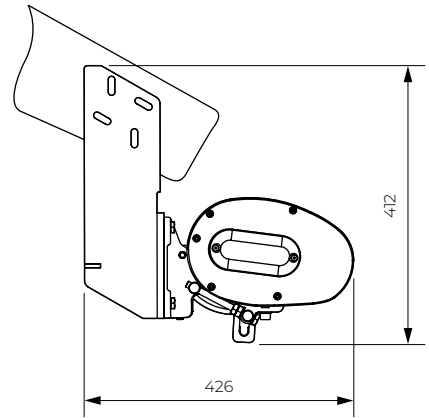
STORE CASABLANCA
Méthodes d'installation



Montage mural

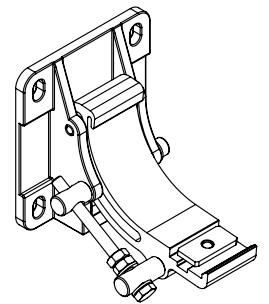
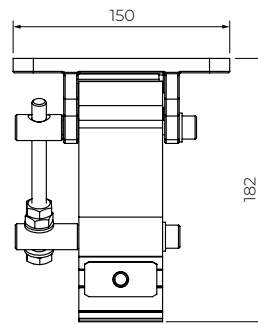
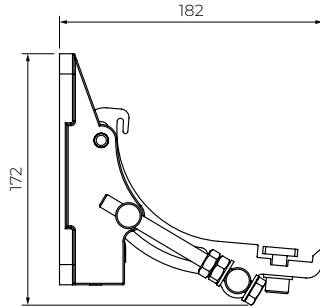
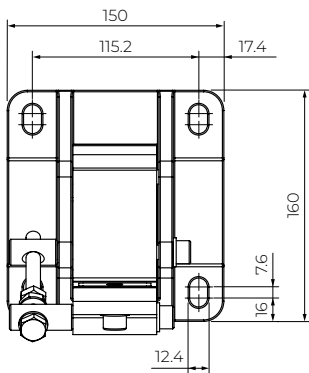


Installation au plafond



Fixation aux chevrons

Support mural



Casablanca
Dakar

STORE CORSICA

STORE CORSICA

Corsica est un store a cassette conçu pour ombrager les terrasses modernes. La structure du système est en aluminium extrudé, ce qui garantit sa durabilité et sa résistance. De plus, l'utilisation de bras à chaîne Flyer dans la construction, combinée à la précision des articulations, garantit un fonctionnement fiable et durable du store. La cassette du système repose sur une poutre de support carrée qui, grâce à ses dimensions généreuses, assure la stabilité de l'ensemble de la structure tout en simplifiant considérablement son installation. La conception du store permet l'installation d'un éclairage LED, permettant ainsi à l'utilisateur de profiter pleinement des charmes des soirées d'été. Grâce à ses qualités esthétiques, le Corsica, en plus de sa fonction d'ombrage, peut également servir d'excellent élément décoratif pour un bâtiment, soulignant son caractère individuel et unique.

UTILISATION:

Protection solaire et ombrage.

CARACTÉRISTIQUES DU PRODUIT:

- Structure en aluminium extrudé
- Chaînes de maillons dans les bras
- Poutre de support carrée
- La cassette protège la toile des intempéries
- La poutre porteuse facilite l'installation du système
- Fonctionnement simple grâce à des commandes entièrement automatisées
- Utilisation de panneaux latéraux en aluminium
- Possibilité d'installer un éclairage LED dans le profilé inférieur

PARAMETRES TECHNIQUES:

- Palette de couleurs RAL
- Entraînement électrique OUI
- Commande manuelle NON
- Largeur maximale 7000 mm
- Saillie maximale 3600 mm
- Cassette OUI
- Angle d'inclinaison 5°-35°
- Hache Ø70
- Revêtement 150 Motifs
- Lambrequin NON
- Support télescopique Standard NON
- Support télescopique Plus NON

CARACTÉRISTIQUES TECHNIQUES DE LA BANDE LED INTÉGRÉE A LA TOILE (OPTION A MONTER SOI-MEME)	
Type de bande LED	COB (linéaire – LED intégrées dans une bande)
Alimentation électrique	12 V DC
Charge	6 W / mb
Nombre de LED	320 LED / mb
Luminosité	612 lm/mb
Couleur claire	3000 K (blanc chaud)
Indice de rendu des couleurs CRI (Ra)	90
Angle de la poutre	180°
Consommation électrique	0,5 A/m
Degré de protection	IP 65
Longueur de la section de ruban / coupe	5 mb lub 7 mb / co 25 mm
Largeur de la bande LED	8 mm
Température de fonctionnement	-20° C à +50° C
Longueur de montage	4,1 mb / 5,3 mb / 7 mb

POIDS DU STORE CORSICA (kg)								
Avancée (mm)	Largeur (mm)							
	2 pcs. Supports		3 pcs. Supports		4 pcs. Supports		5 pcs. Supports	
	2100-2900	2901-3500	3501-4100	4101-4700	4701-5300	5301-5900	5901-6500	6501-7000
1600	71	73	74	81	88,5	95	108	117
2100	de 2600 → 72,5	73	77	84	93,5	107	115,5	121,5
2600		de 3100 → 75,5	80	88,5	94,5	110	119	126
3100			de 3600 → 82,5	91	98,5	106,5	122	130,5
3600				94,5	105	112	122	137,5

Support de plafond = 0,6 kg, support de chevrons = 2,5 kg

NOMBRE DE SUPPORTS MURAUX				
CORSICA	Largeur de l'auvent (mm)			
	0-3500	3501-4700	4701-5900	5901-7000
Nombre de supports	2	3	4	5

Remarque!

Il est recommandé d'installer les supports d'extrémité à une distance de 200 à 450 mm des extrémités de l'auvent, et d'espacer les supports restants à intervalles réguliers.

POSITIONNEMENT DES SUPPORTS DE BRAS										
CORSICA		Largeur totale de l'auvent (embouts, housses, etc. compris) (mm)								
		0-2300	2301-2900	2901-3500	3501-4100	4101-4700	4701-5300	5301-5900	5901-6500	6501-7000
Avancée (mm)	1600	de 2100 → 95	125	425	725	725	725	725	725	725
	2100		de 2600 → 105	105	425	525	625	2595	2595	2595
								405	525	625
	2600			de 3100 → 105	325	425	625	2795	2895	2995
								425	525	625
3100				de 360 → 105	325	625	725	325	525	
3600				de 410 → 105	105	425	725	325	3695	3895
								725	725	325

 Ajout d'un troisième bras

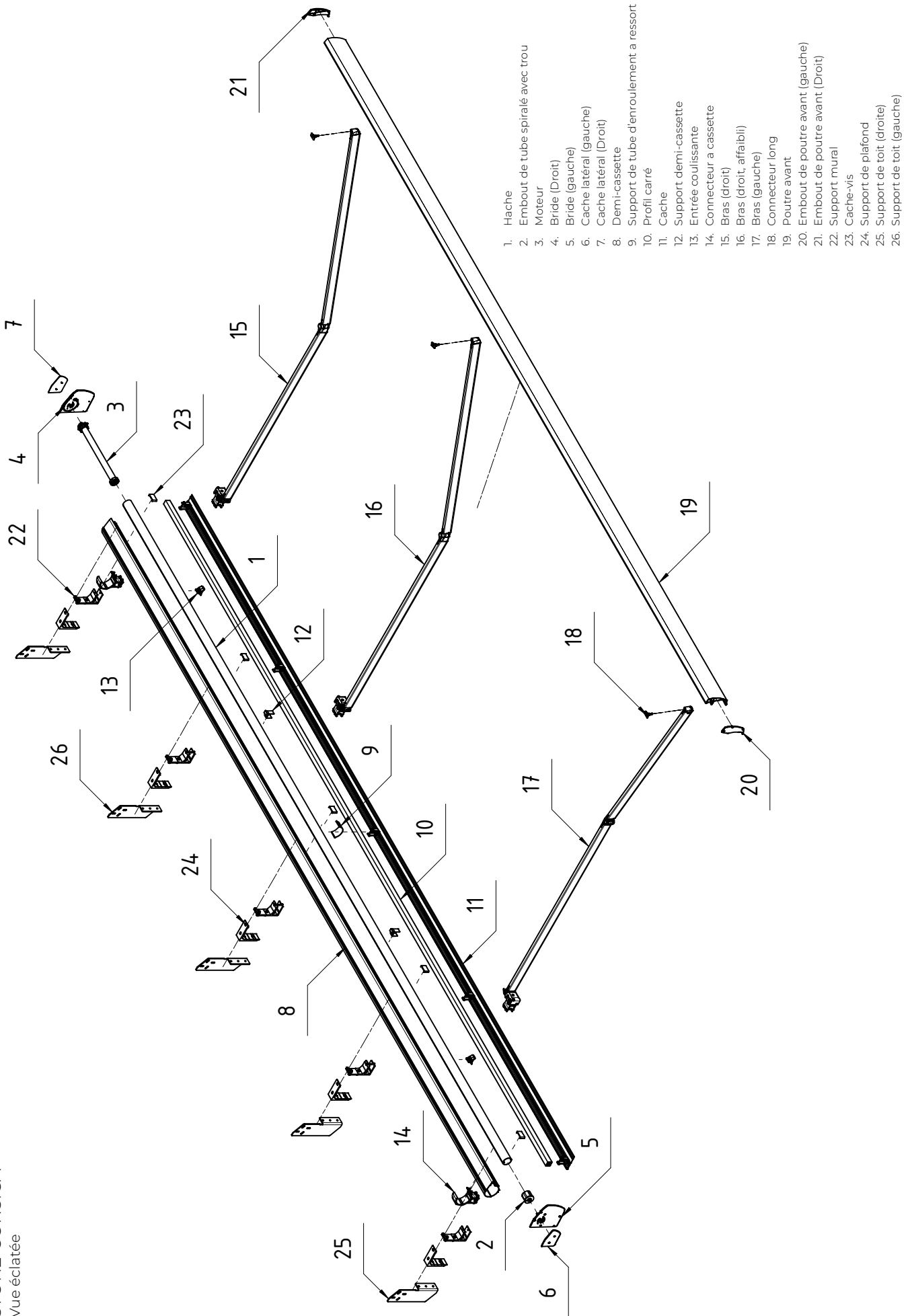
Le troisième bras est positionné en fonction de la dimension inférieure de la surface verte.

Pour le troisième bras droit, la mesure est prise à partir du côté gauche, et pour le troisième bras gauche, à partir du côté droit.

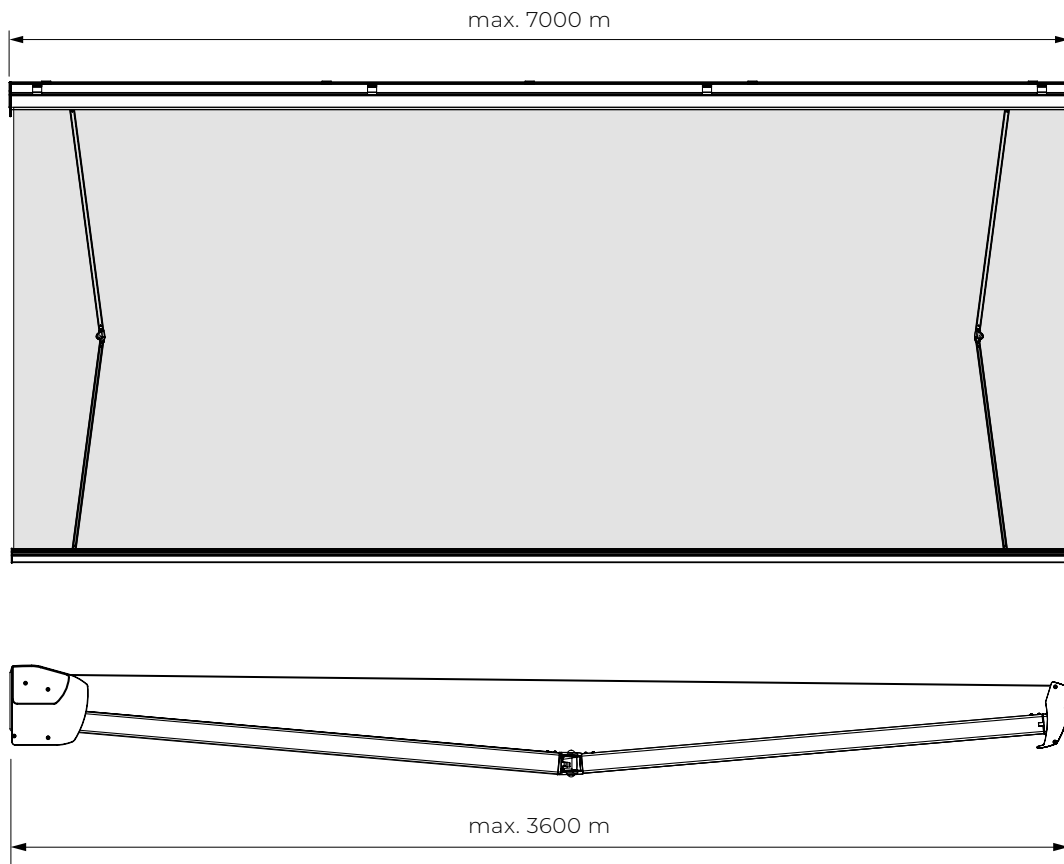
Remarque!

En raison de la nécessité d'un réglage, une tolérance pouvant aller jusqu'à 20 mm est autorisée pour le positionnement des composants. Position du 3e support de bras sur le store = distance d'un support sur le store par rapport au bord du store + saillie du bras + 270 mm mesurés à partir du côté droit pour le bras gauche ou à partir du côté gauche pour le bras droit.

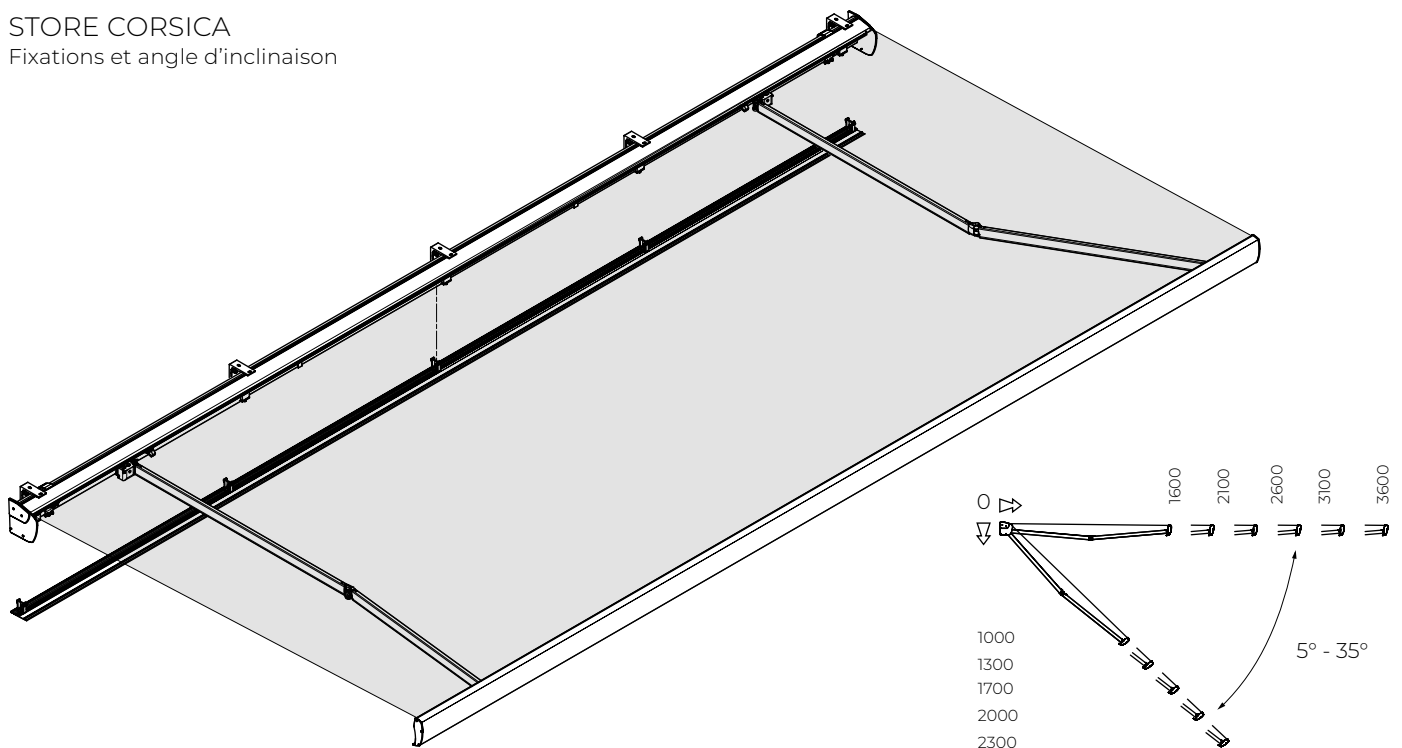
STORE CORSICA
Vue éclatée



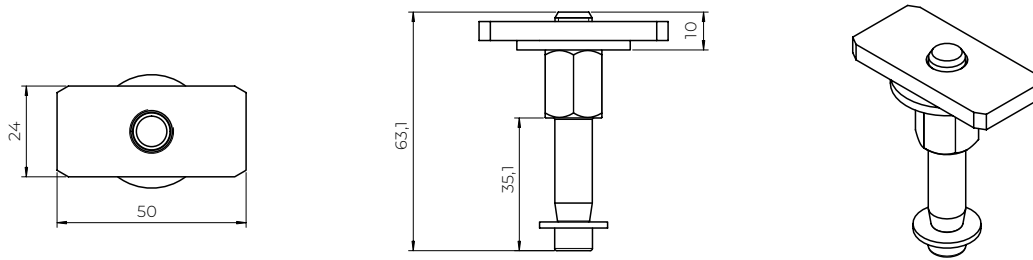
STORE CORSICA
Saillie maximale



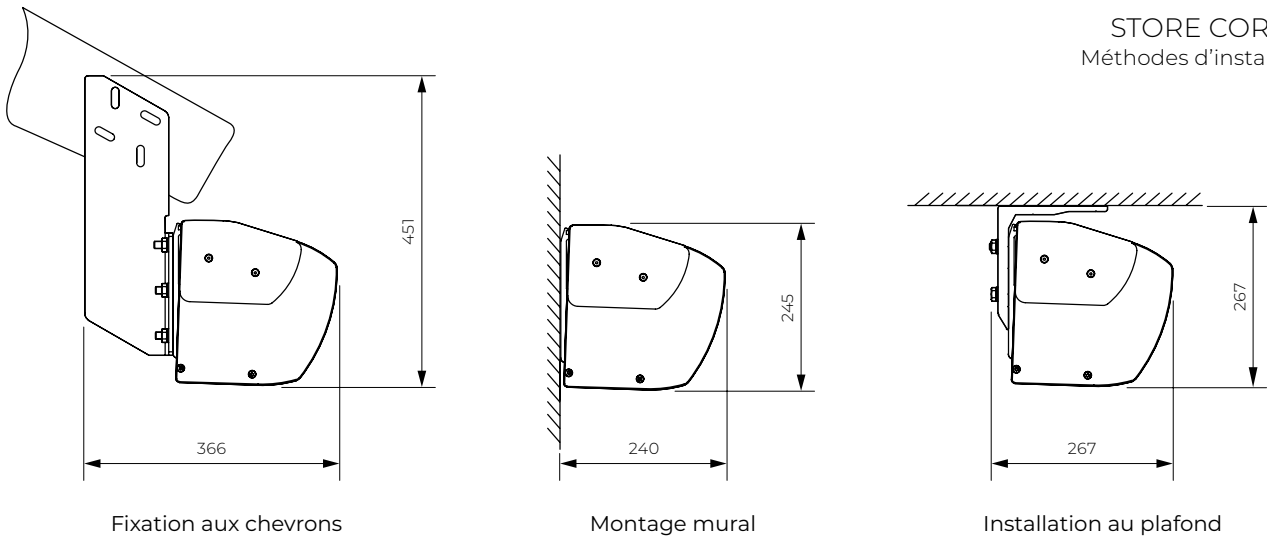
STORE CORSICA
Fixations et angle d'inclinaison



STORE CORSICA
Grand connecteur de bras



STORE CORSICA
Méthodes d'installation

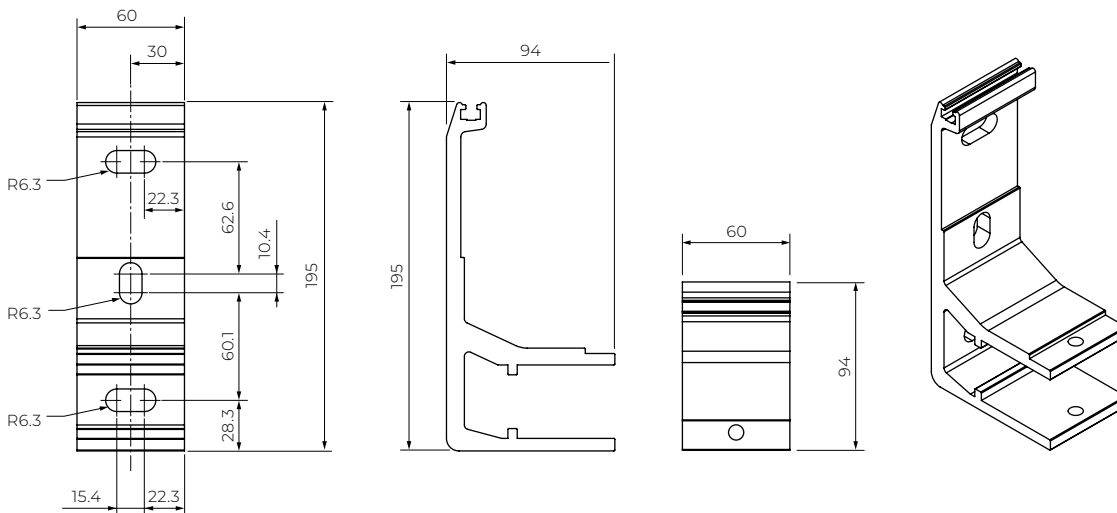


Fixation aux chevrons

Montage mural

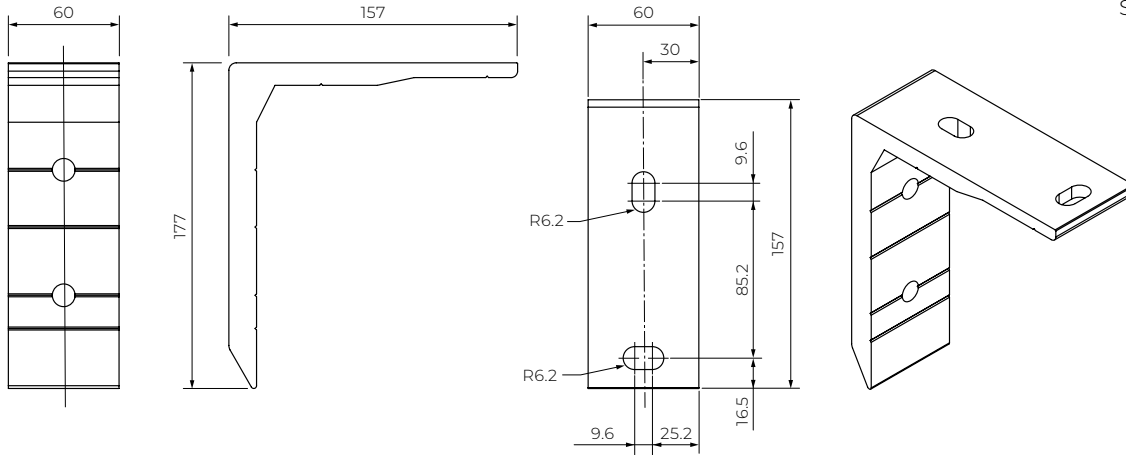
Installation au plafond

STORE CORSICA
Support mural



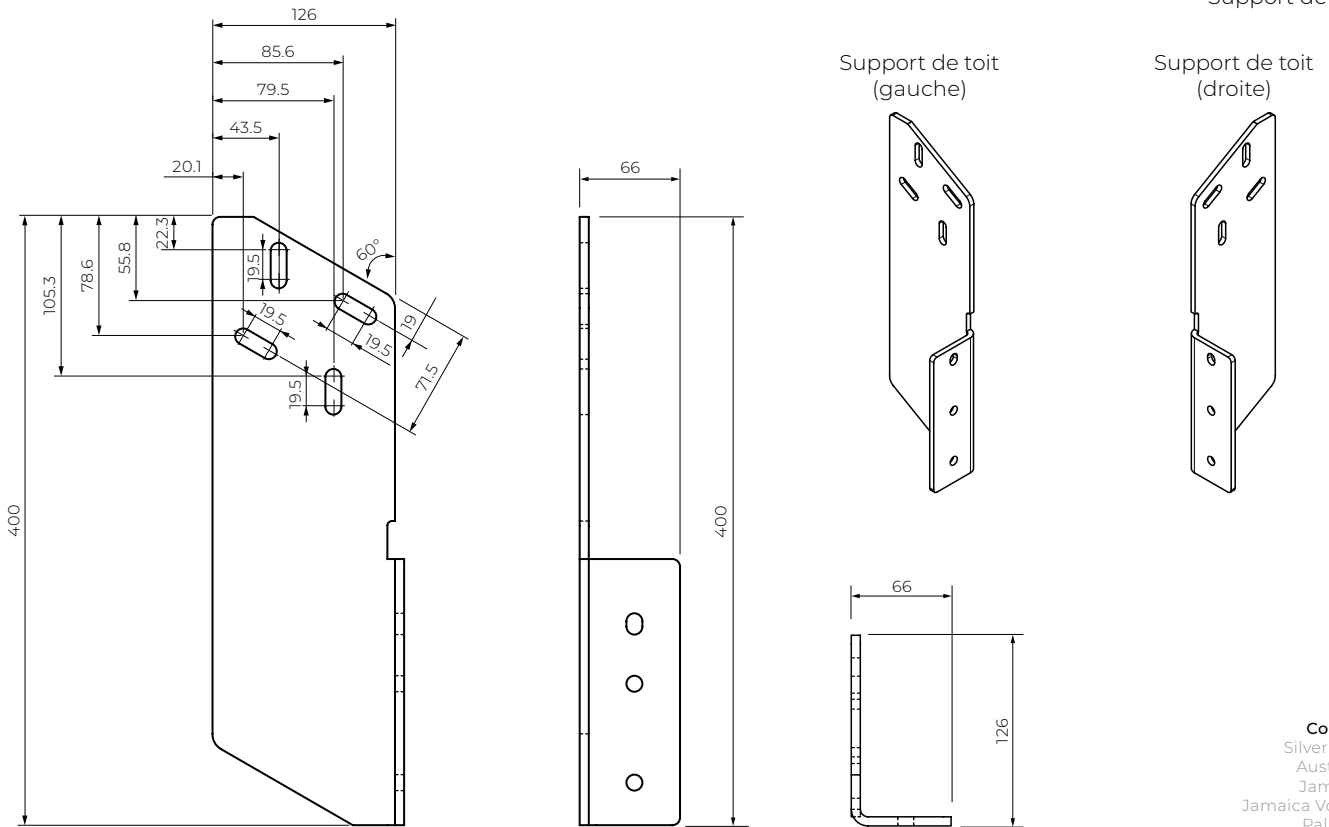
Corsica
Silver Plus
Australia
Jamaica
Jamaica Volant
PalladioPalladio

STORE CORSICA
Support de plafond



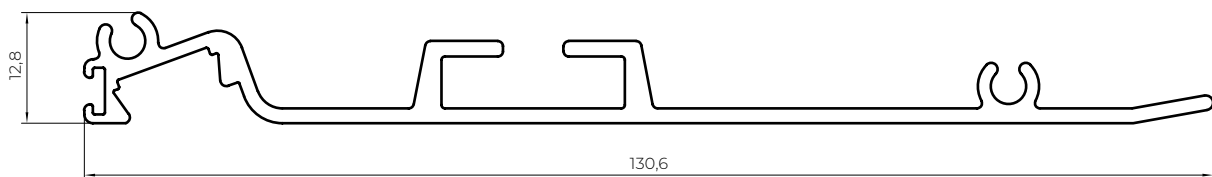
Corsica
Silver Plus
Australia
Jamaica
Jamaica Volant
Palladio

STORE CORSICA
Support de toit



Corsica
Silver Plus
Australia
Jamaica
Jamaica Volant
Palladio

STORE CORSICA
Section du profil de cache LED



STORE ITALIA MAIN COURANTE

STORE ITALIA MAIN COURANTE

Le store Italia à fixation sur garde-corps est une protection solaire esthétique. Il constitue un élément décoratif pratique pour les balcons, terrasses et loggias. Les bras caractéristiques de ce store sont fixés au garde-corps du balcon. Leur conception permet de régler l'angle d'inclinaison approprié. Des crochets sont placés à l'extrémité et à la base des bras, permettant de fixer la barre frontale avec la toile. La tension correcte du store est obtenue par l'enroulement de l'excédent de tissu. La construction légère du store rend le montage particulièrement facile. L'utilisation de bras de garde-corps offre une plus grande liberté de montage sur les balcons. La structure est thermolaquée en blanc.

UTILISATION:

Protection solaire et ombrage.

CARACTÉRISTIQUES DU PRODUIT:

- Structure en aluminium extrudé
- Bras conçus pour un montage sur balustrades
- Les poignées situées aux extrémités et à la base des bras offrent deux options pour fixer la toile
- Possibilité de réglage de l'angle d'inclinaison approprié grâce à la construction des bras (blocage des bras)

PARAMETRES TECHNIQUES

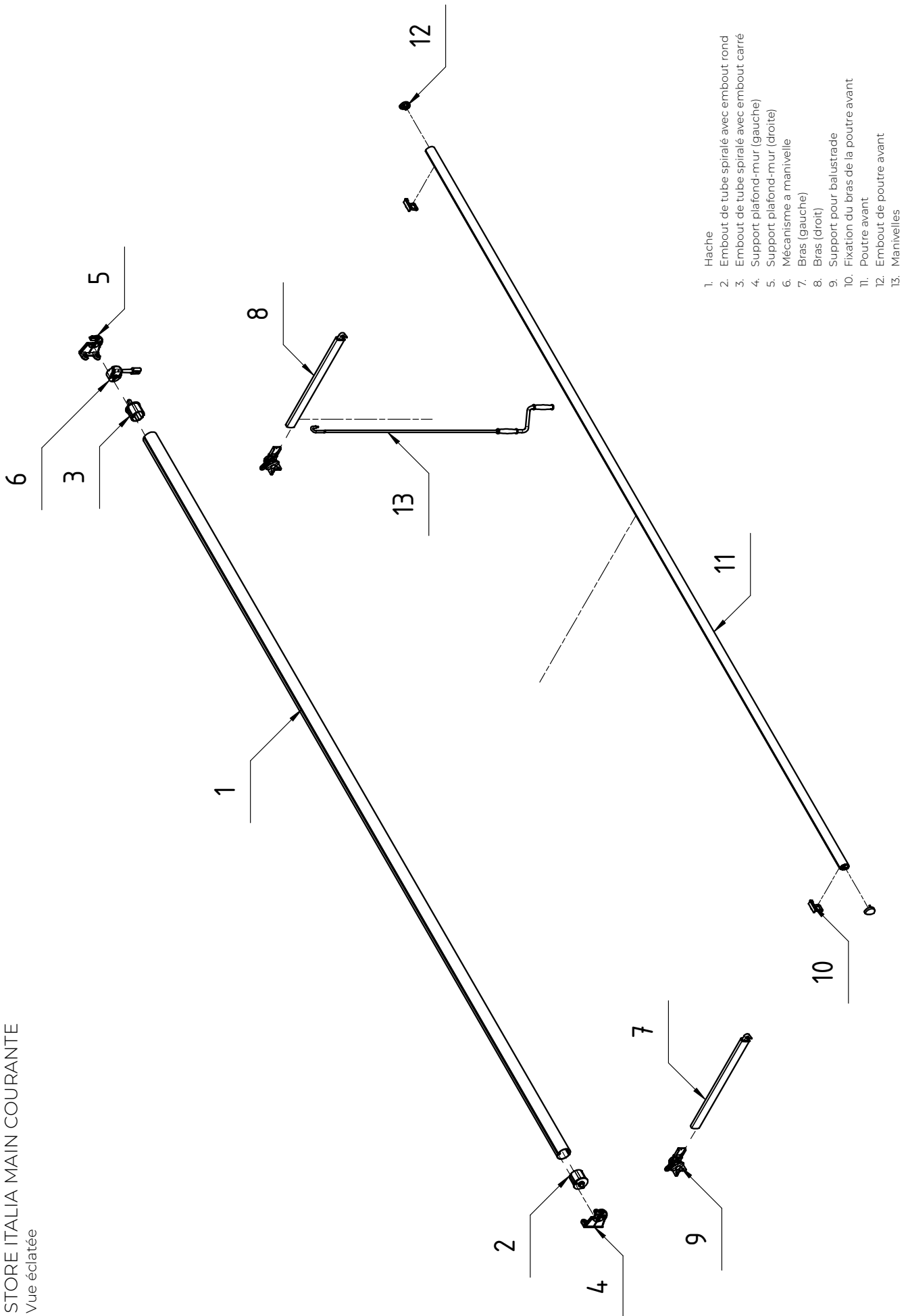
- Palette de couleurs RAL
- Entraînement électrique NON
- Commande manuelle OUI
- Largeur maximale 5000 mm
- Saillie maximale 700 mm
- Casette NON
- Option auvent NON
- Angle d'inclinaison* 90°
- Hache Ø70
- Revêtement 150 Motifs
- Lambrequin OUI

* L'angle d'inclinaison maximal dépend de la position de montage des bras.

POIDS DU STORE ITALIA A MAIN COURANTE (kg)

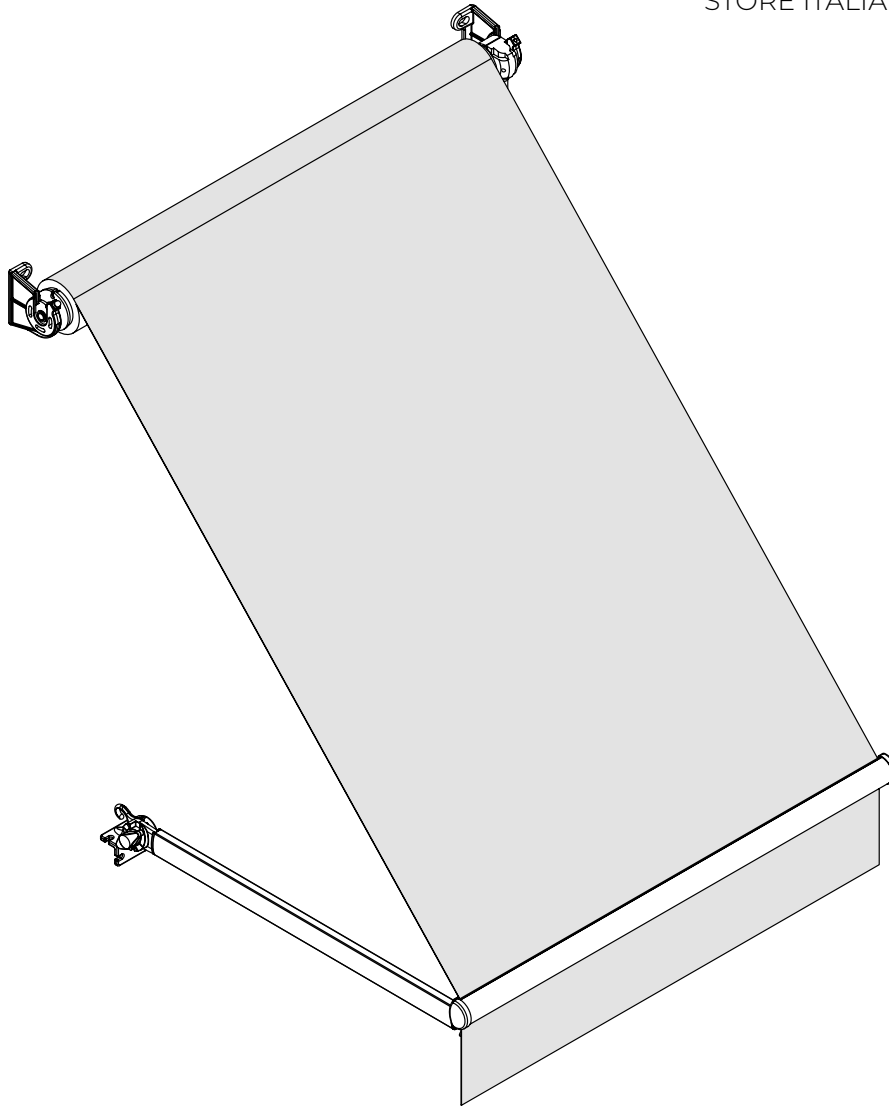
Avancée (mm)	Largeur (mm)							
	0-1100	1101-1700	1701-2300	2301-2900	2901-3500	3501-4100	4101-4700	4701-5000
700	20,5	21,5	22	24	24	27	30	32,5

STORE ITALIA MAIN COURANTE
Vue éclatée

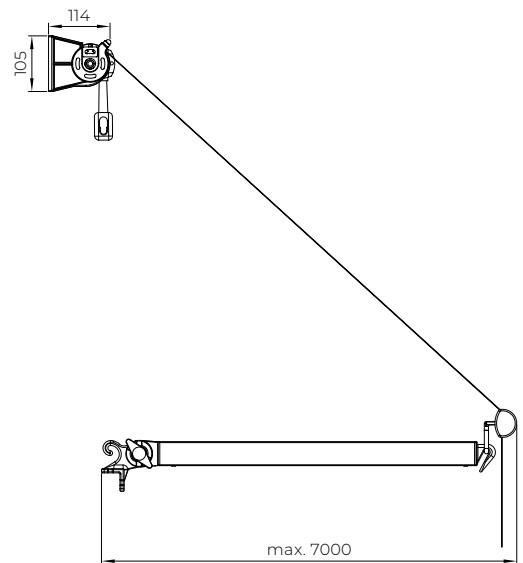
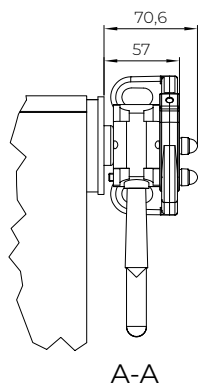
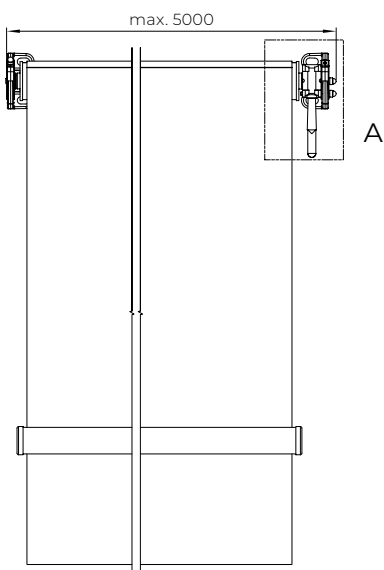


- 1. Hache
- 2. Embout de tube spiralé avec embout rond
- 3. Embout de tube spiralé avec embout carré
- 4. Support plafond-mur (gauche)
- 5. Support plafond-mur (droite)
- 6. Mécanisme a manivelle
- 7. Bras (gauche)
- 8. Bras (droit)
- 9. Support pour balustrade
- 10. Fixation du bras de la poutre avant
- 11. Poutre avant
- 12. Embout de poutre avant
- 13. Manivelles

STORE ITALIA MAIN COURANTE
Vue isométrique

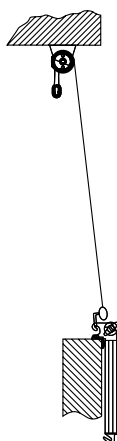


STORE ITALIA MAIN COURANTE
Saillie maximale

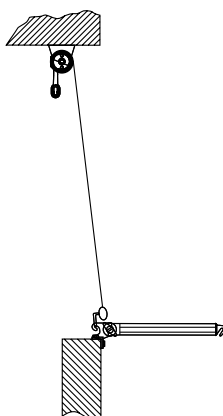


STORE ITALIA MAIN COURANTE

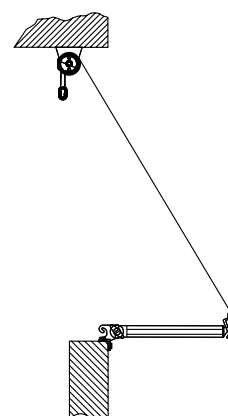
Méthodes d'installation



Fixation au crochet du bras
(bras abaissé)



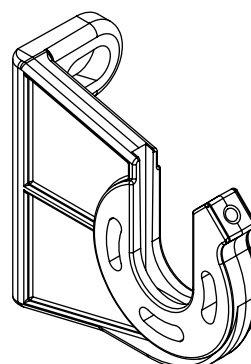
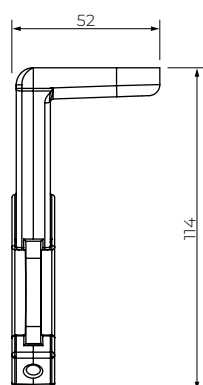
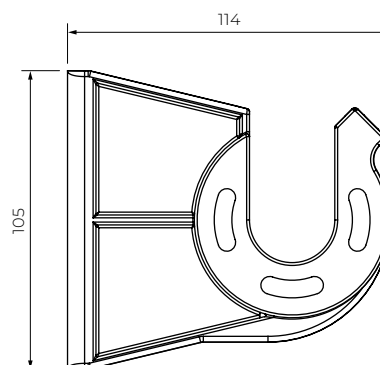
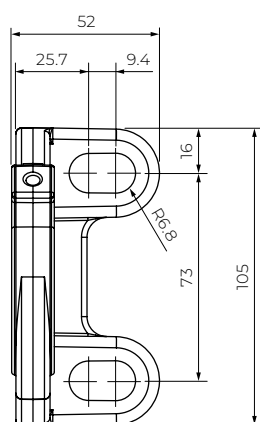
Fixation au crochet
du bras



Fixation par bras

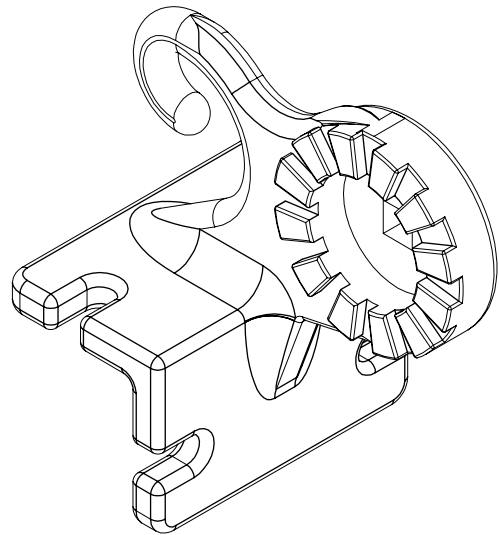
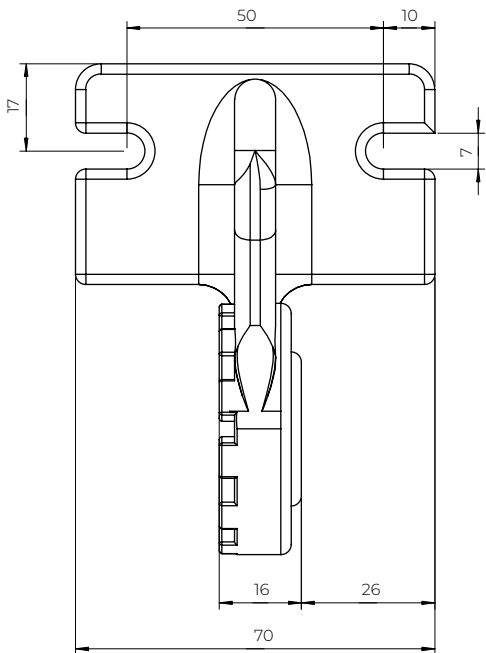
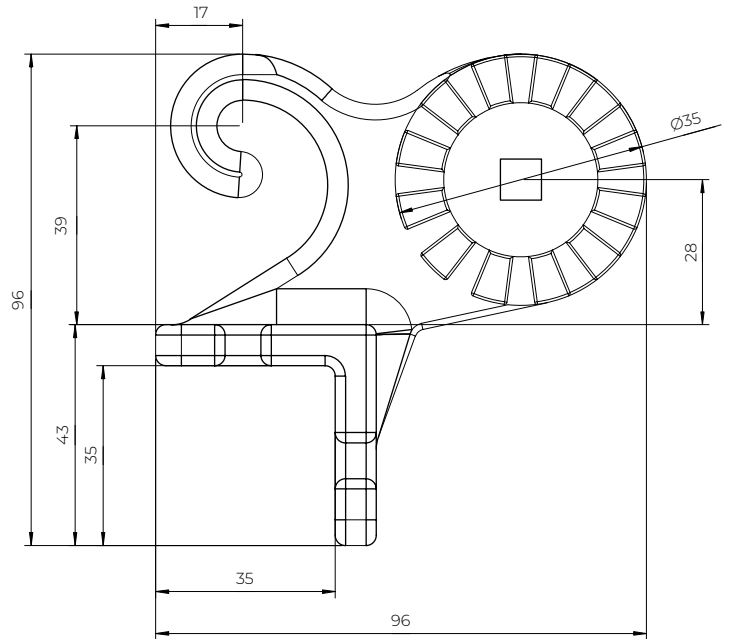
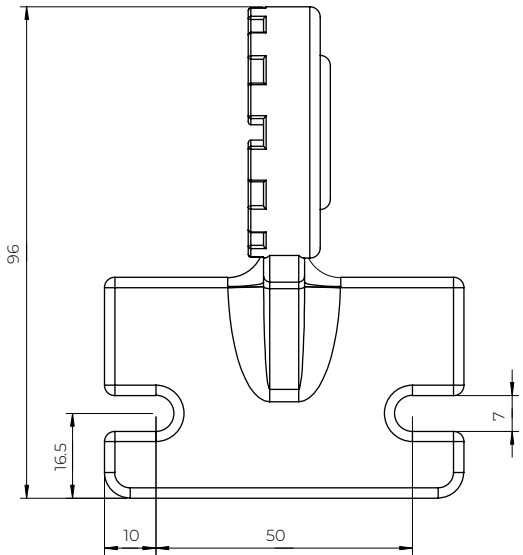
STORE ITALIA MAIN COURANTE

Support mur-plafond



Italia main courante
Italia

STORE ITALIA MAIN COURANTE
Support pour balustrade



STORE ITALIA

STORE ITALIA

Italia est un store de fenetre et de balcon conçu pour fournir de l'ombre et une protection aux embrasures de fenetres, devantures de magasins, balcons, terrasses et vérandas. Les bras en aluminium rabattables sont équipés d'un ressort qui tend la toile et empeche les bras de se replier sous la pression du vent. Le poids du store est réparti entre les supports de bras et le tube d'enroulement, ce qui permet d'installer le modele Italia meme lorsque la solidité du support ne permet pas l'utilisation d'un store de terrasse a bras repliables. La construction légère du store rend son installation extremement facile. Les éléments structurels sont thermolaqués en blanc.

UTILISATION:

Protection solaire et ombrage.

CARACTÉRISTIQUES DU PRODUIT:

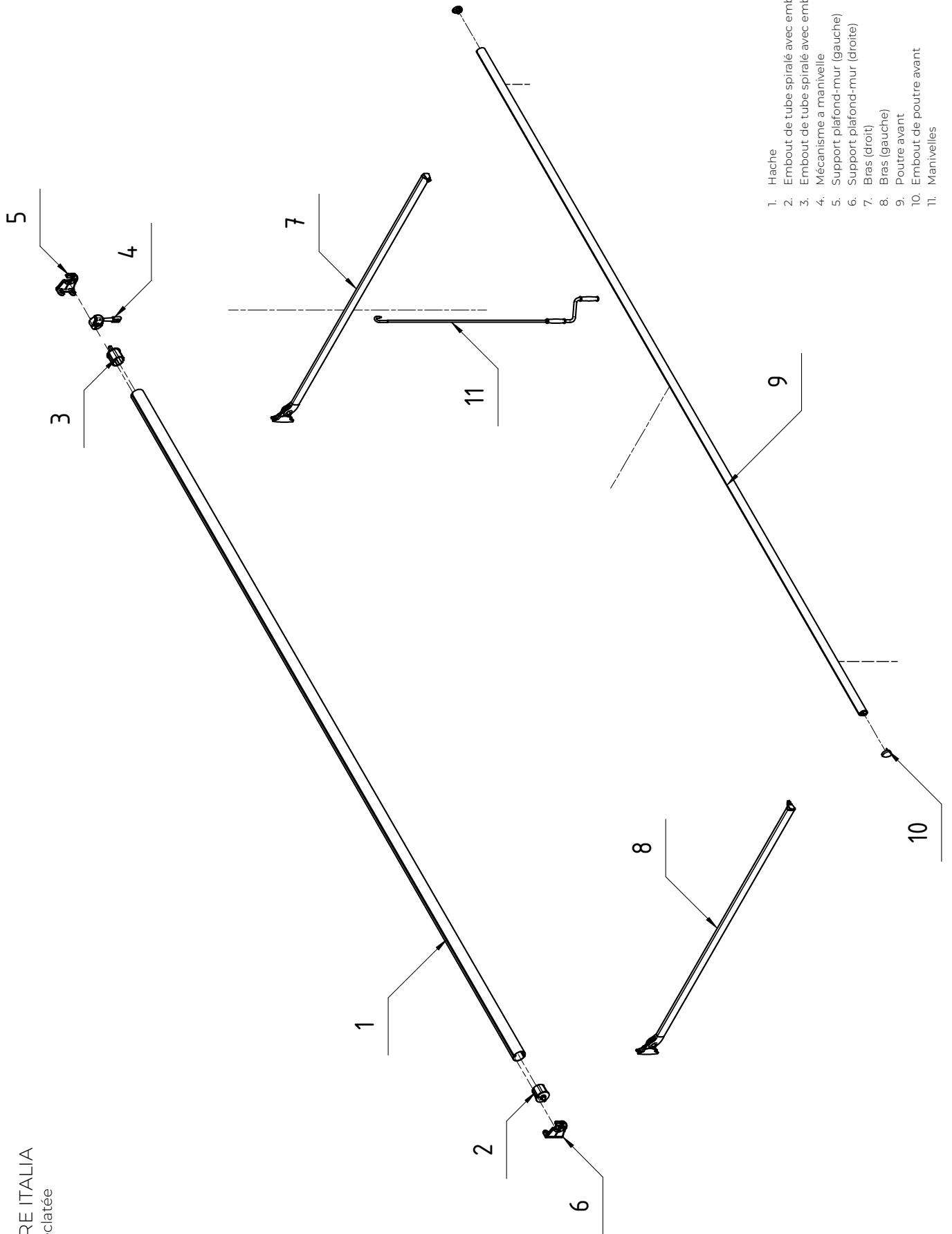
- Structure en aluminium extrudé
- Les supports situés aux extrémités du tube d'enroulement et les bras montés séparément facilitent grandement l'installation
- Un ressort dans les bras tend la toile et empeche les bras de se replier sous la pression du vent
- Fonctionnement simple grâce a des commandes entierement automatisées

PARAMETRES TECHNIQUES

- Palette de couleurs RAL
- Entraînement électrique OUI
- Commande manuelle OUI
- Largeur maximale 5000 mm
- Saillie maximale 1800 mm
- Cassette NON
- Option auvent NON
- Angle d'inclinaison 90° (160° sur demande)
- Hache Ø70
- Revêtement 150 Motifs
- Lambrequin OUI

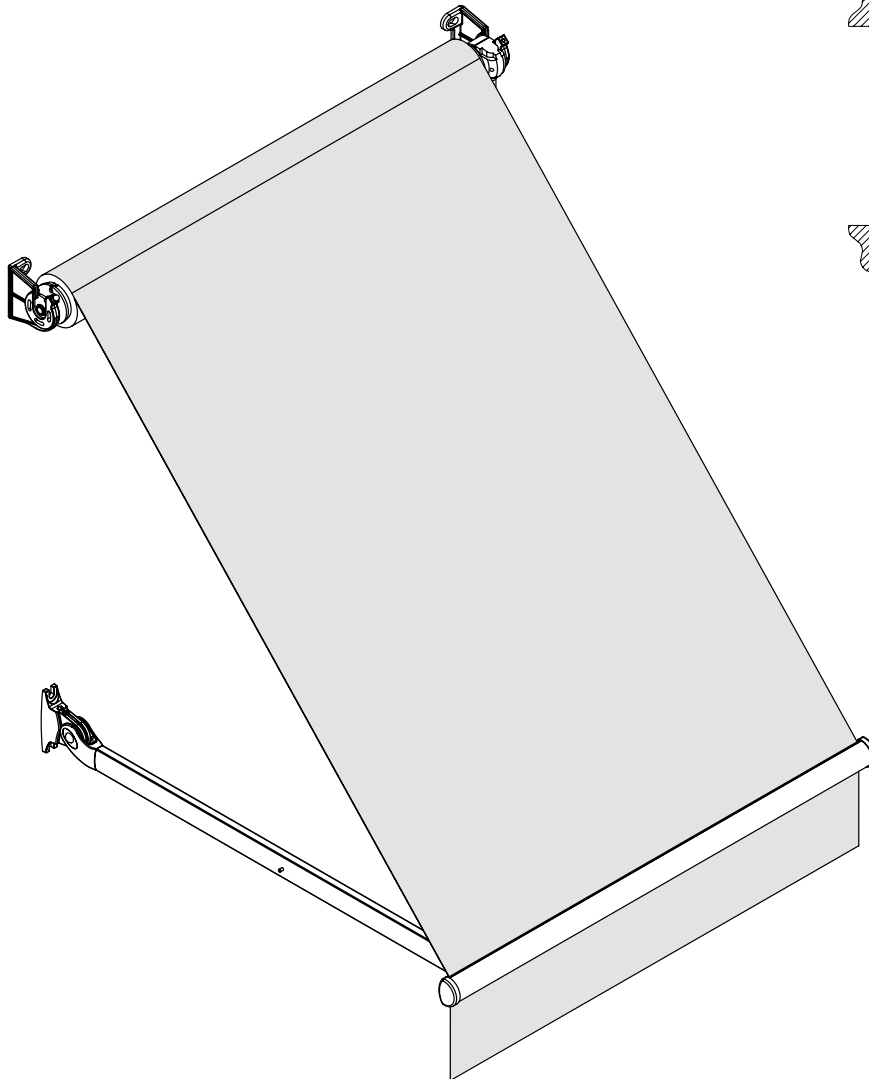
POIDS DU STORE ITALIA (kg)								
Avancée (mm)	Largeur (mm)							
	0-1100	1101-1700	1701-2300	2301-2900	2901-3500	3501-4100	4101-4700	4701-5000
700	20	22	21	23	23,5	27,5	29	33,5
1000	20	22	22	23,5	24	27,5	30	34
1400	21	22	22	24	25	28	31	35
1800	21	22	23	25	26	28	33,5	36

STORE ITALIA
Vue éclatée

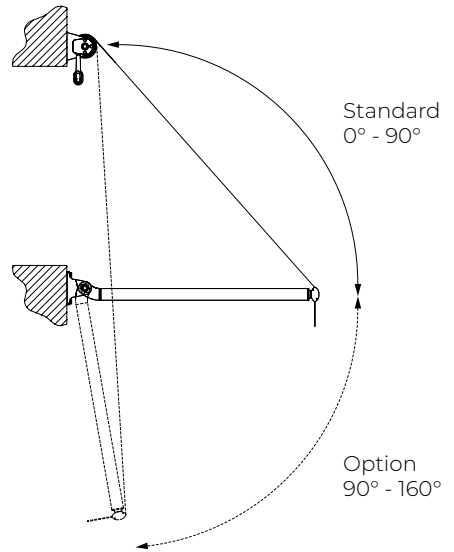


1. Hache
2. Embout de tube spirale avec embout rond
3. Embout de tube spirale avec embout carré
4. Mécanisme a manivelle
5. Support plafond-mur (gauche)
6. Support plafond-mur (droite)
7. Bras (droit)
8. Bras (gauche)
9. Poutre avant
10. Embout de poutre avant
11. Manivelles

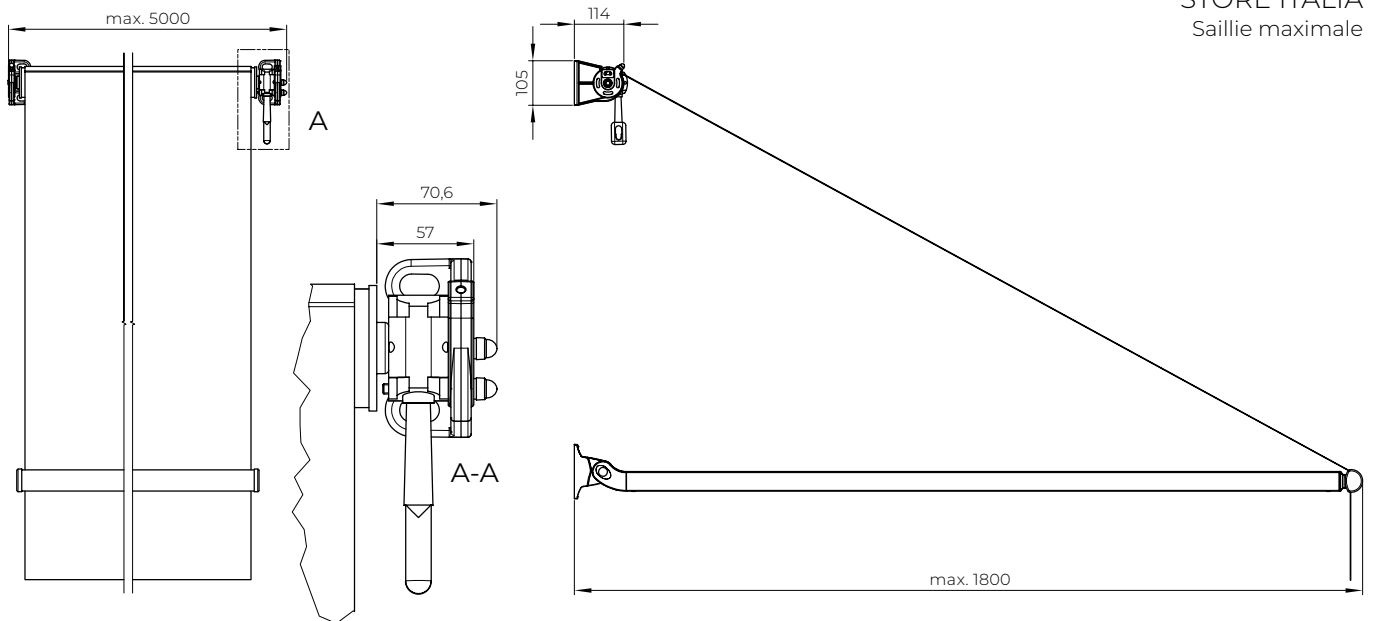
STORE ITALIA
Vue isométrique

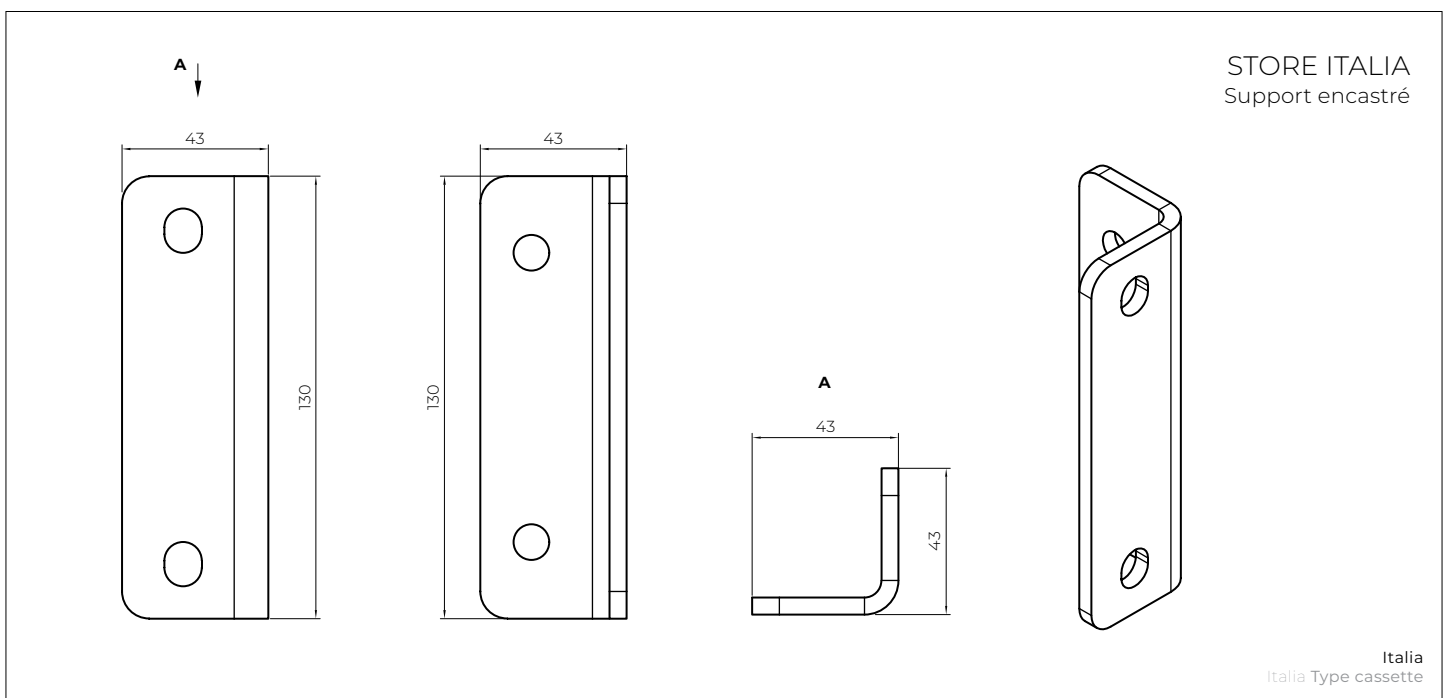
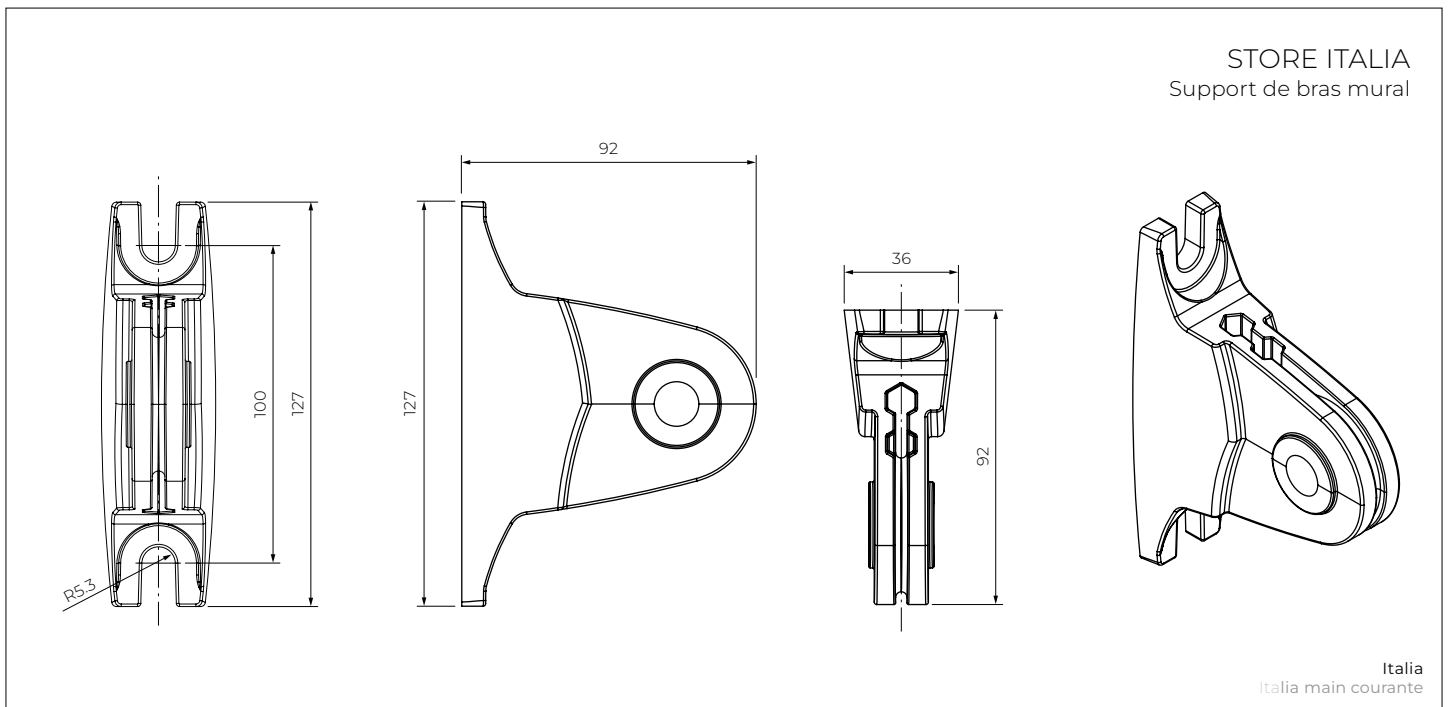
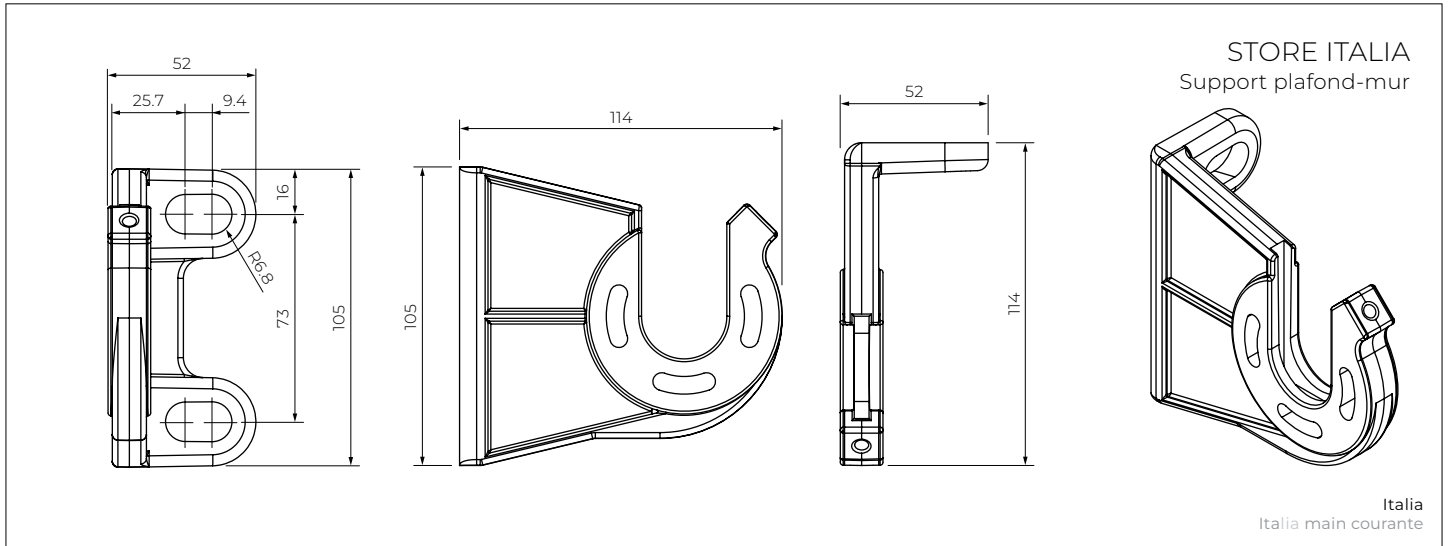


Angle d'inclinaison

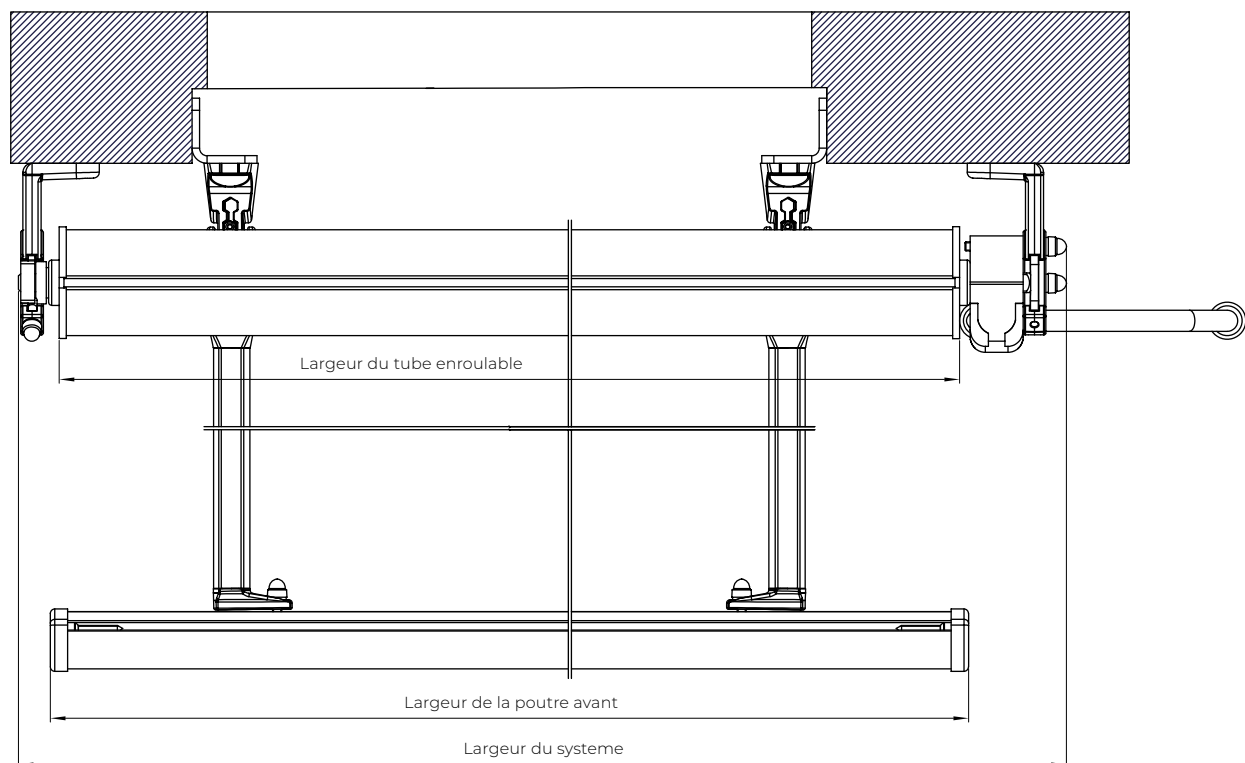


STORE ITALIA
Saillie maximale





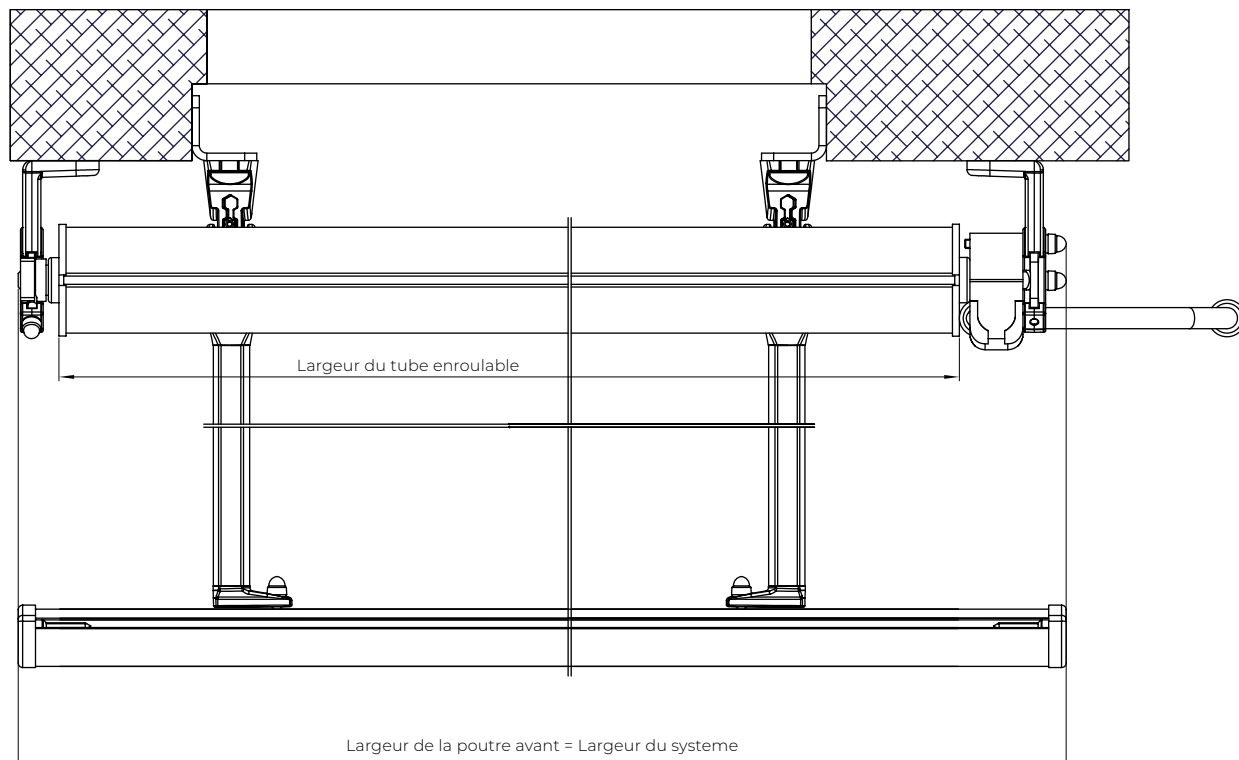
STORE ITALIA
Installation encastrée



STORE ITALIA
Installation encastrée avec rail avant plus long

Remarque

Possibilité de commander une poutre avant plus longue, jusqu'à 200 mm de plus que la largeur du système, sans dépasser 5 000 mm



STORE A CASSETTE ITALIA

STORE A CASSETTE ITALIA

Italia Cassette est un store de fenetre et de balcon conçu pour fournir de l'ombre et une couverture aux embrasures de fenetres, aux vitrines, aux balcons, aux terrasses et aux vérandas. La cassette en aluminium recouvre la toile et la protege des intempéries. Les bras rétractables en aluminium sont équipés d'un ressort qui tend la toile et empeche les bras de se replier sous la pression du vent. Le poids du store est réparti entre les supports de bras et le tube d'enroulement, ce qui permet d'installer le store a cassette Italia meme lorsque la résistance du support ne permet pas l'utilisation d'un store de terrasse a bras repliables. La construction légère du store rend son installation extremement facile. La structure est thermolaquée en blanc.

UTILISATION:

Protection solaire et ombrage.

CARACTÉRISTIQUES DU PRODUIT:

- Structure en aluminium extrudé
- La cassette protege la toile des intempéries
- Les supports et les bras montés séparément facilitent grandement l'installation
- Un ressort dans les bras tend la toile et empeche les bras de se replier sous la pression du vent
- Fonctionnement simple grâce a des commandes entierement automatisées

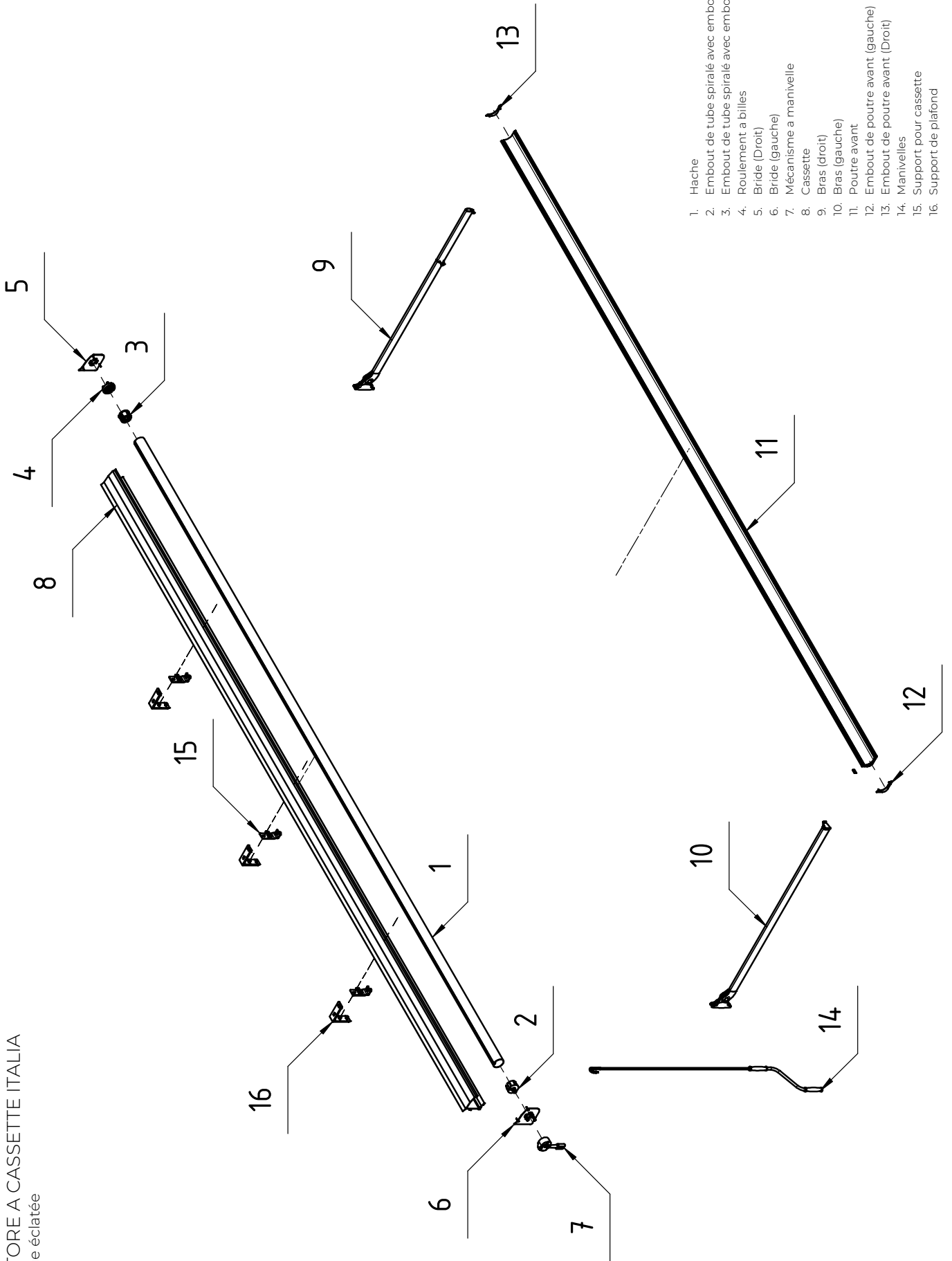
PARAMETRES TECHNIQUES

- Palette de couleurs RAL
- Entraînement électrique OUI
- Commande manuelle OUI
- Largeur maximale 5000 mm
- Saillie maximale 1400 mm
- Cassette OUI
- Angle d'inclinaison 90° (140° sur demande)
- Hache Ø63
- Revêtement 150 Motifs
- Lambrequin OUI

POIDS DU STORE A CASSETTE ITALIA (kg)

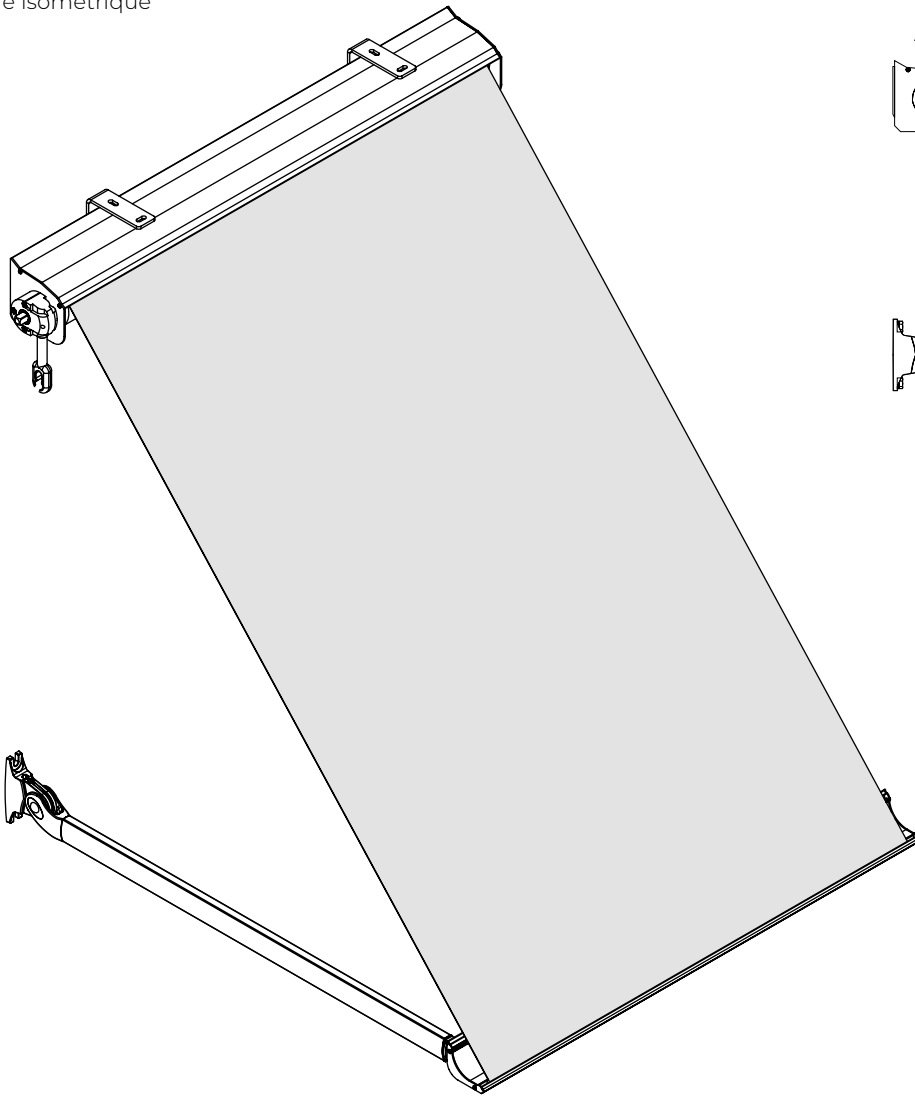
Avancée (mm)	Largeur (mm)							
	0-1100	1101-1700	1701-2300	2301-2900	2901-3500	3501-4100	4101-4700	4701-5000
700	23	24	25,5	28	32	32,5	33	39
1000	23	24	25,5	28	32	32,5	36	39,5
1400	23	24	25,5	28	32	34	36,5	41

STORE A CASSETTE ITALIA
Vue éclatée

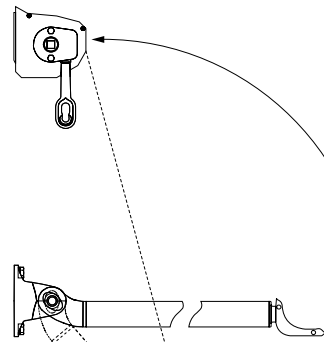


1. Hache
2. Embout de tube spiralé avec embout carré
3. Embout de tube spiralé avec embout rond
4. Roulement a billes
5. Bride (Droit)
6. Bride (gauche)
7. Mécanisme a manivelle
8. Casette
9. Bras (droit)
10. Bras (gauche)
11. Poutre avant
12. Embout de poutre avant (gauche)
13. Embout de poutre avant (Droit)
14. Manivelles
15. Support pour casette
16. Support de plafond

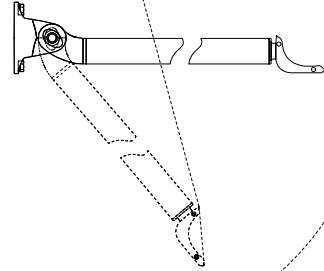
STORE A CASSETTE ITALIA
Vue isométrique



Angle d'inclinaison

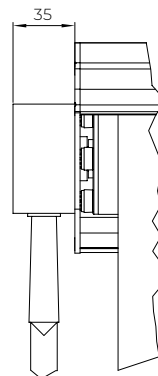
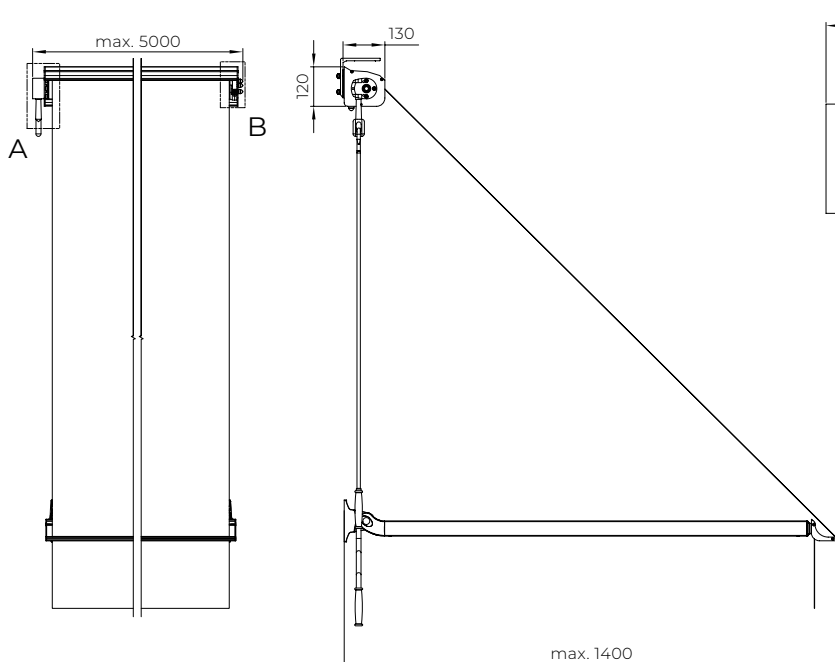


Standard
0° - 90°

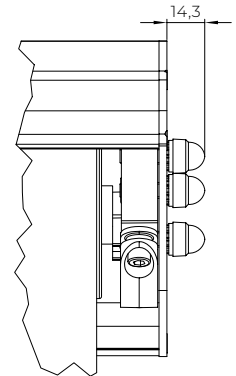


Option
90° - 140°

STORE A CASSETTE ITALIA
Saillie maximale

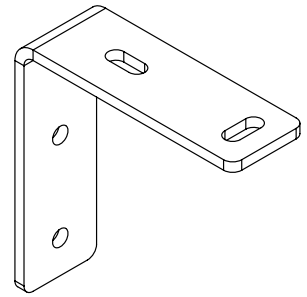
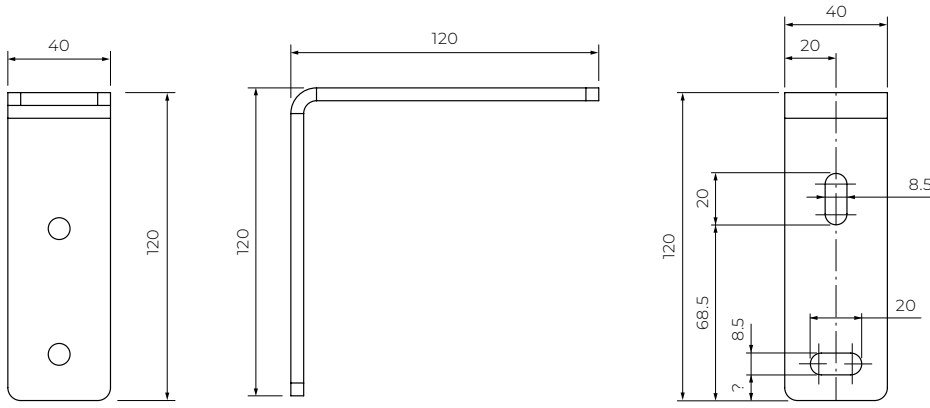


A-A

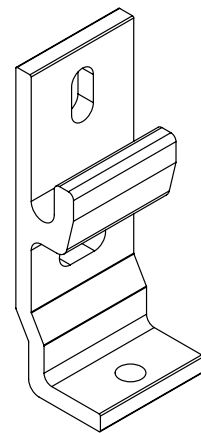
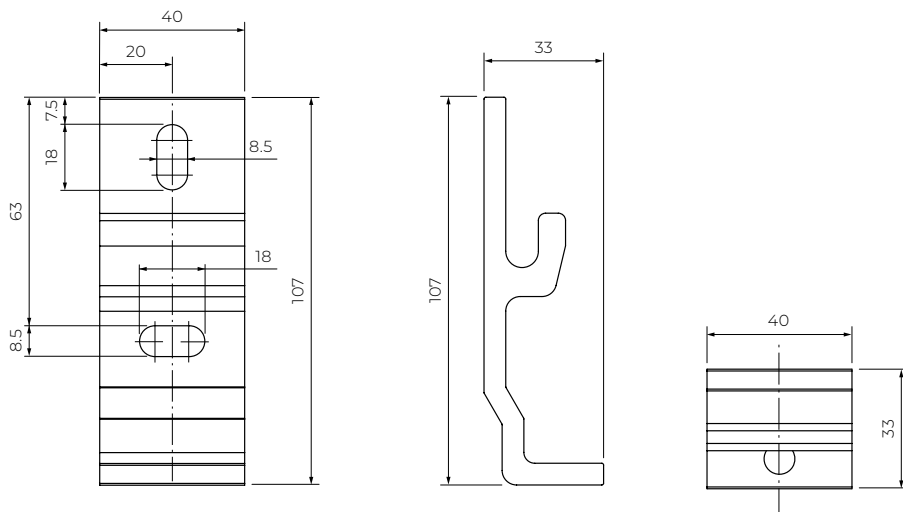


B-B

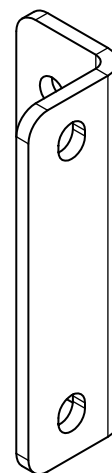
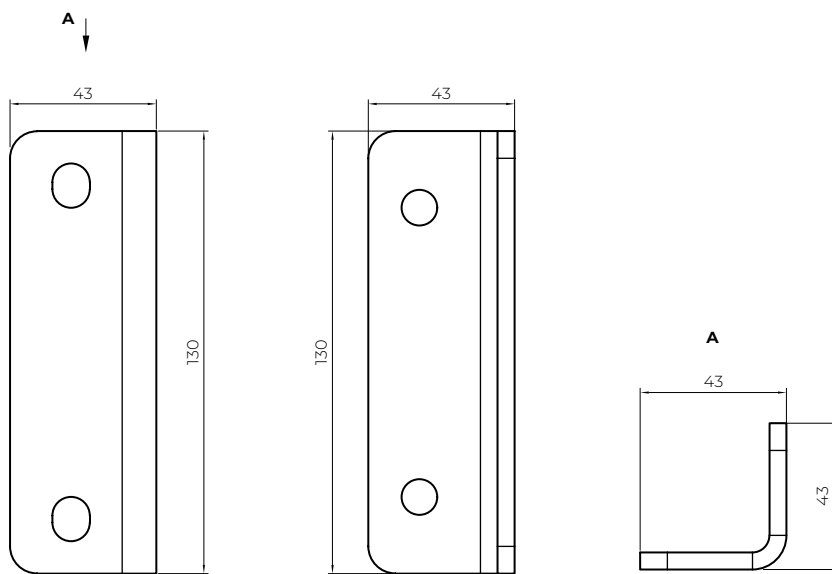
STORE A CASSETTE ITALIA
Support de plafond



STORE A CASSETTE ITALIA
Support mural

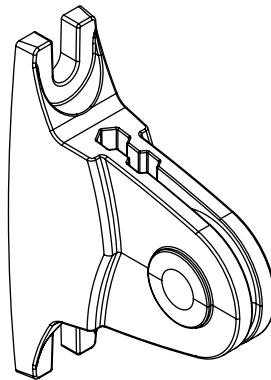
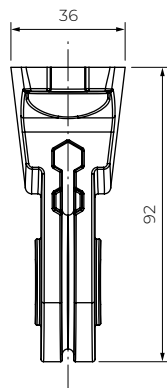
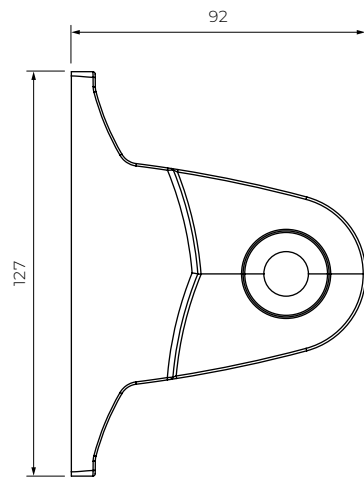
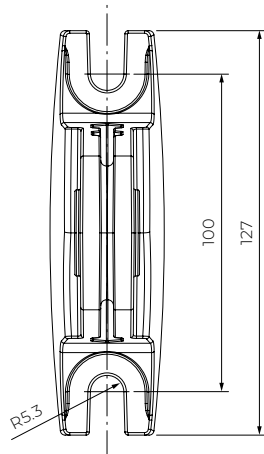


STORE A CASSETTE ITALIA
Support encastré



Italia Type cassette
Italia

STORE A CASSETTE ITALIA
Support de bras mural



Italia Type cassette
Italia

STORE BORA

STORE BORA

Bora est un store latéral conçu pour être installé sur des balcons, des terrasses ou comme couverture supplémentaire pour les stores de terrasse et les pergolas. Il sert à protéger du soleil et des rafales de vent, ainsi qu'à garantir l'intimité des utilisateurs. Notre entreprise propose une large gamme de motifs de toiles qui créeront une atmosphère unique autour de toute la zone ombragée. Bora est la solution idéale pour les restaurateurs ainsi que pour les résidents de lotissements et de maisons individuelles. Le cadre de l'auvent est thermolaqué en blanc, beige, marron, anthracite ou argent.

UTILISATION:

Protection solaire et ombrage.

CARACTÉRISTIQUES DU PRODUIT:

- Structure en aluminium extrudé
- La cassette protège la toile des intempéries
- Trois versions de fixation de la mât de store:
Version 1: sur un sol dur
Version 2: sur un sol compacté
Version 3: à un mur

PARAMETRES TECHNIQUES

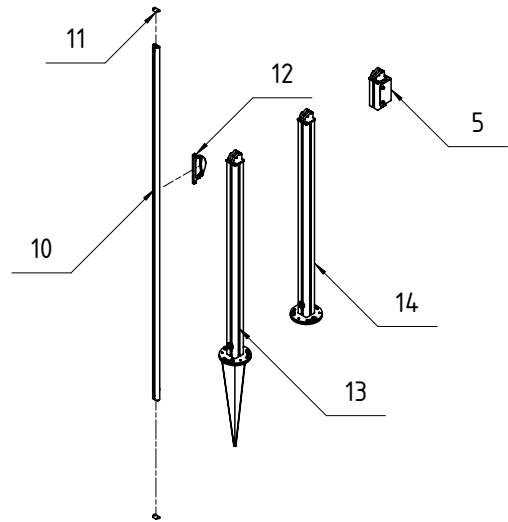
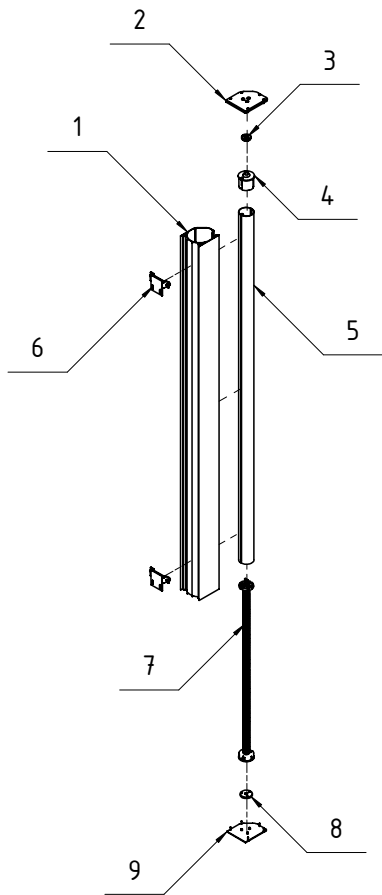
- Palette de couleurs RAL
- Entraînement électrique NON
- Commande manuelle OUI
- Largeur maximale 2.0 m
- Hauteur minimale 1100 mm
- Saillie maximale 4000 mm
- Cassette OUI
- Hache Ø70
- Revêtement 150 Motifs

POIDS DE L'AUVENT BORA (kg)

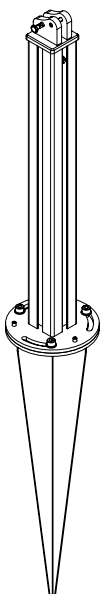
Avancée (mm)	Largeur (mm)					
	1100-1200	1201-1800	1801-2400	2401-3000	3001-3600	3601-4000
1100	19	23	23	23,5	24	24,5
1300	22	23,5	23,5	24	24,5	25
1500	23	26	26	26	28	28
1800	25	27	27,5	29	30	30,5
2000	28	28,5	28,5	29,5	30,5	31

STORE CÔTÉ BORA

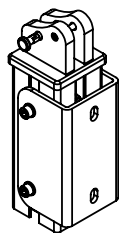
Vue éclatée



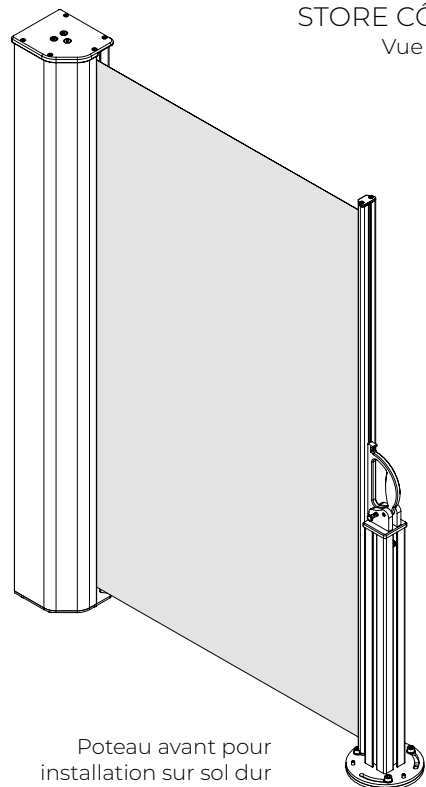
1. Cassette
2. Couvre-cle supérieur de la cassette
3. Manchon de recouvrement supérieur
4. Dôme avec axe cylindrique
5. Hache
6. Support inférieur
7. Ensemble de tension
8. Mécanisme d'entraînement
9. Couvre-cle inférieur de la cassette
10. Poutre avant
11. Embout de poutre avant
12. Poignée
13. Support fixe + Pal
14. Support fixe
15. Support mural



Poteau avant pour installation sur sol meuble



Support mural

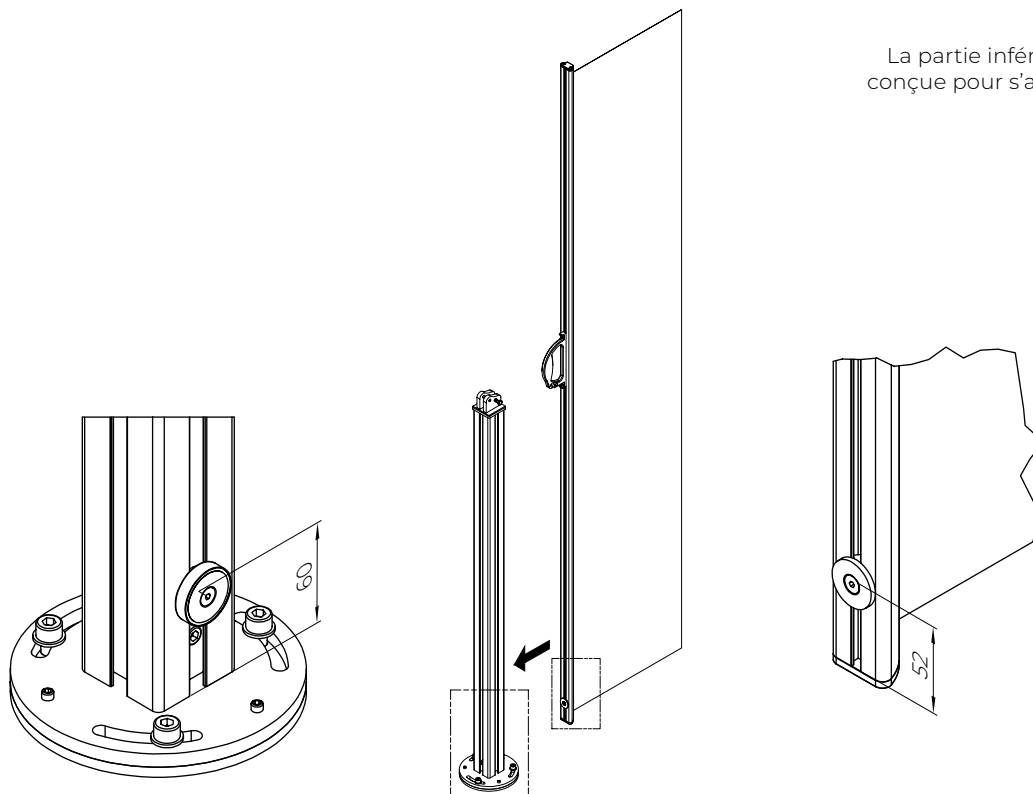
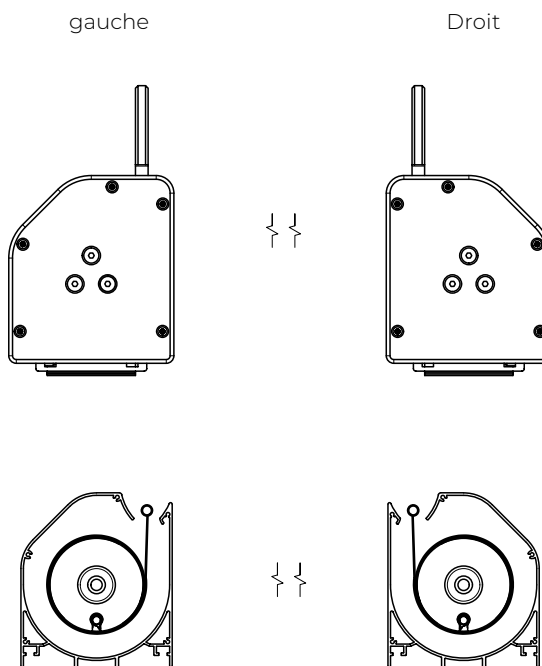
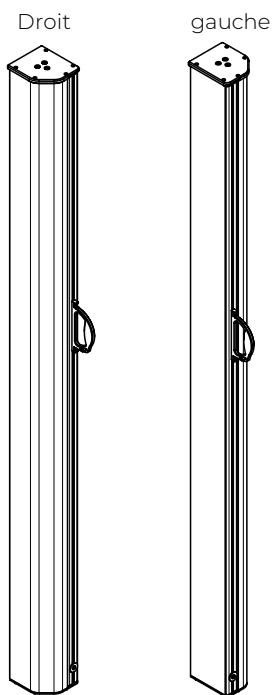


STORE CÔTÉ BORA

Vue isométrique

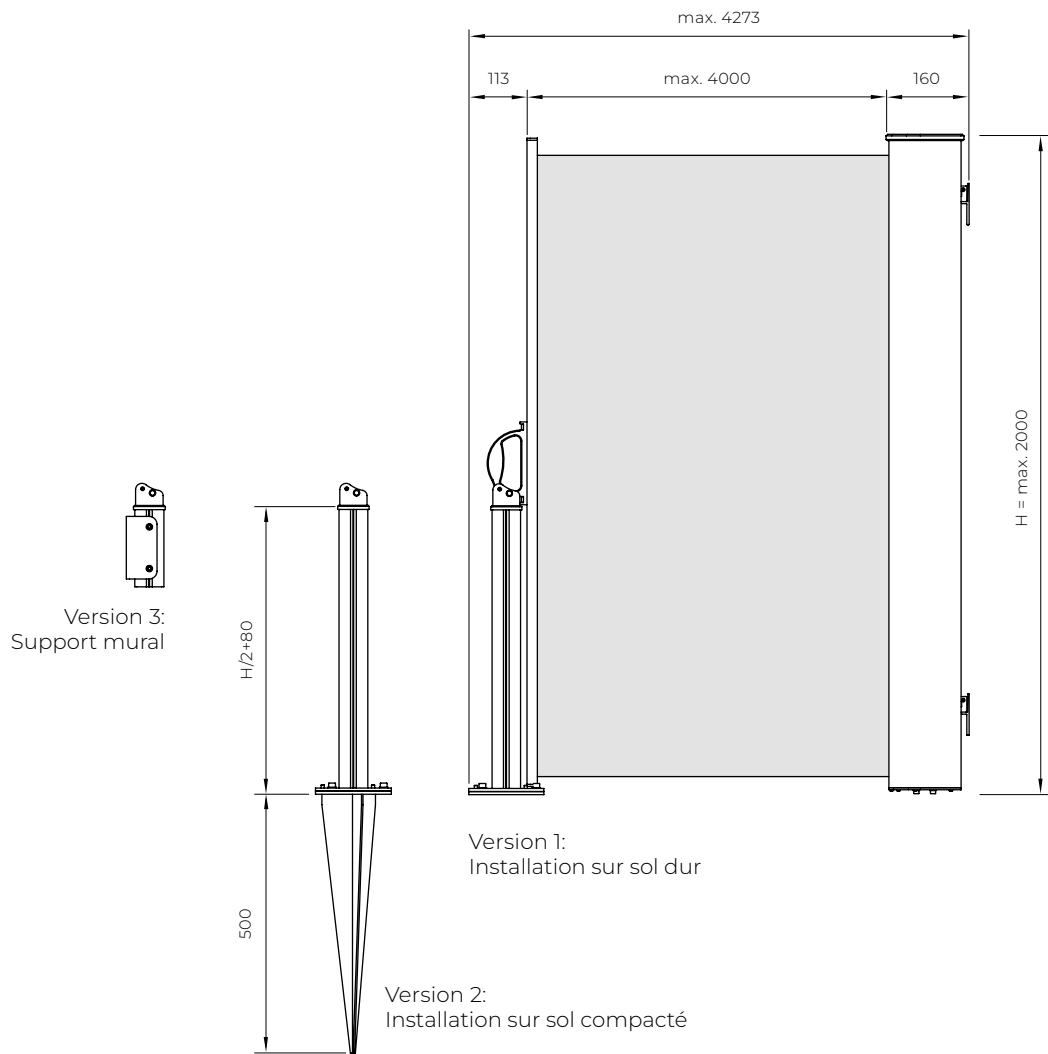
Poteau avant pour installation sur sol dur

STORE CÔTÉ BORA
Côté gauche, Côté droit

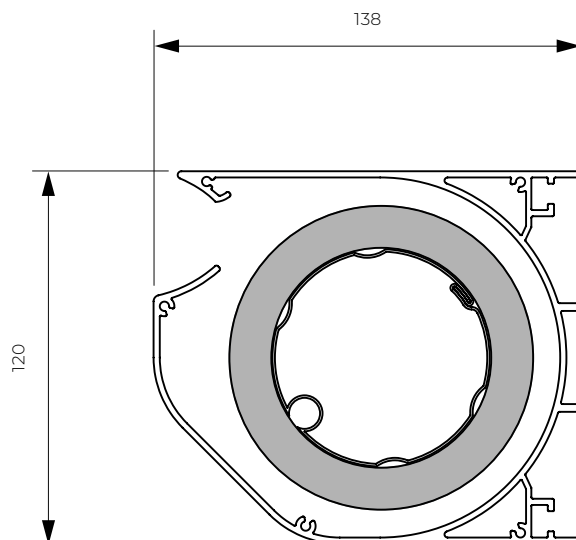


STORE CÔTÉ BORA
La partie inférieure de la poutre avant est conçue pour s'aligner avec un aimant situé dans le poteau

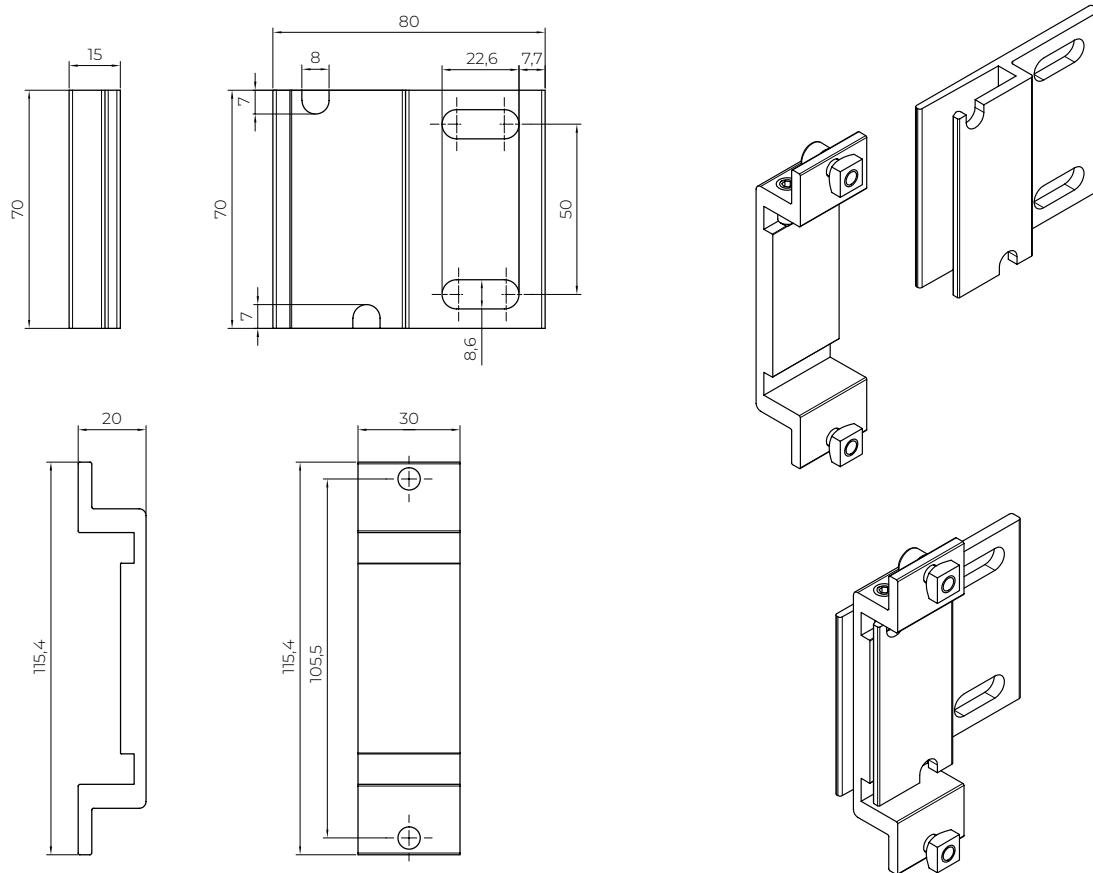
STORE CÔTÉ BORA
Saillie maximale



STORE CÔTÉ BORA
Coupe transversale de la cassette

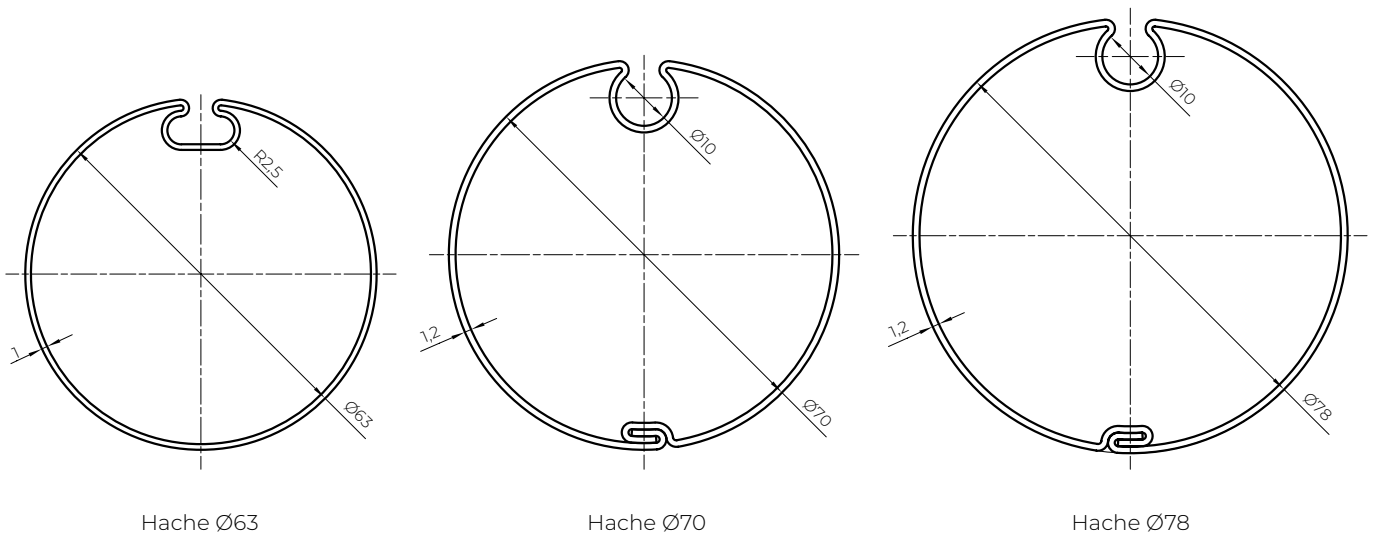


STORE CÔTÉ BORA
Support mural

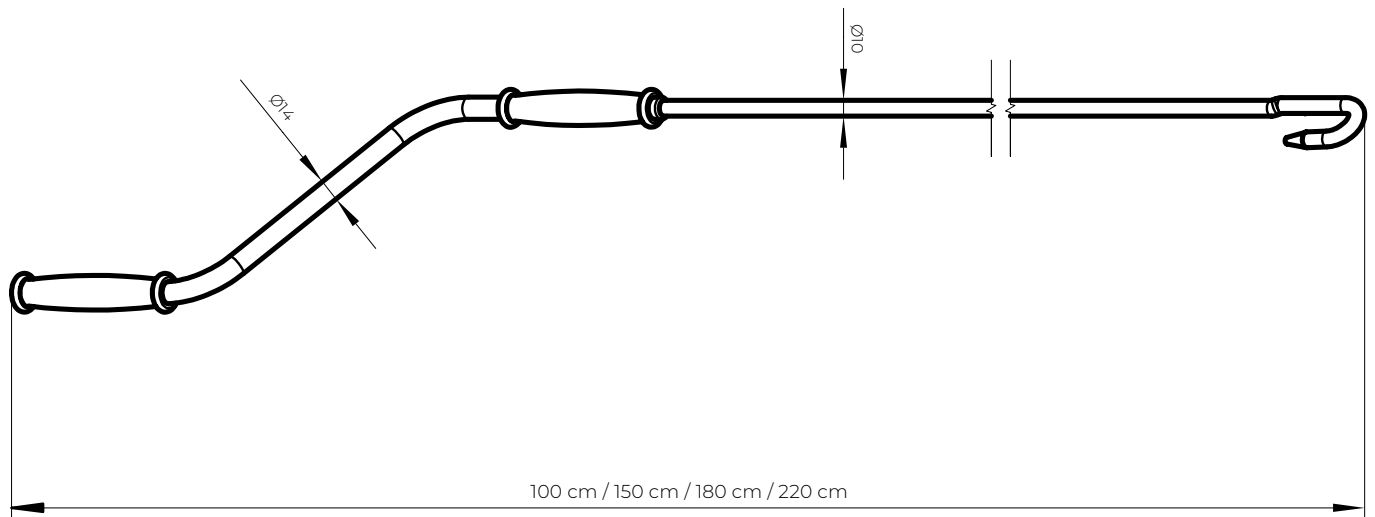


INFORMATIONS SUPPLÉMENTAIRES

Tubes d'enroulement de l'auvent



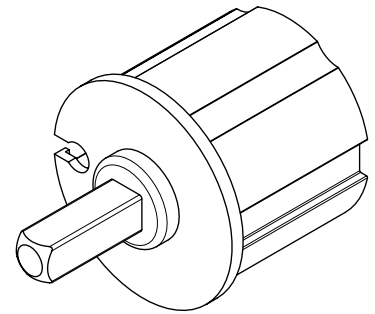
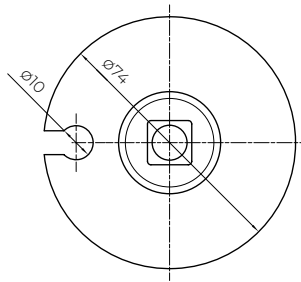
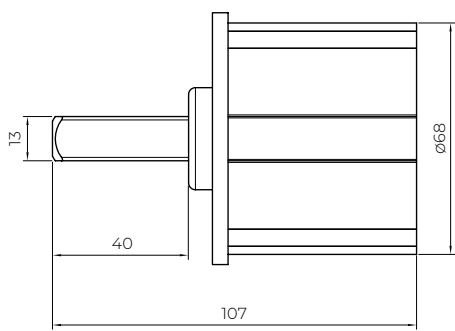
Manivelles d'auvent



Embout de tuyau Ø70 avec embout carré 13x13x40

Remarque

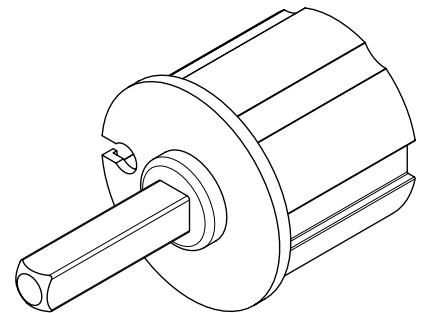
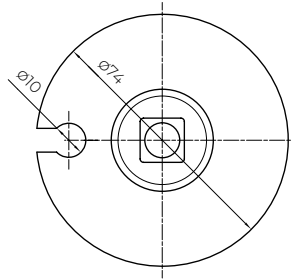
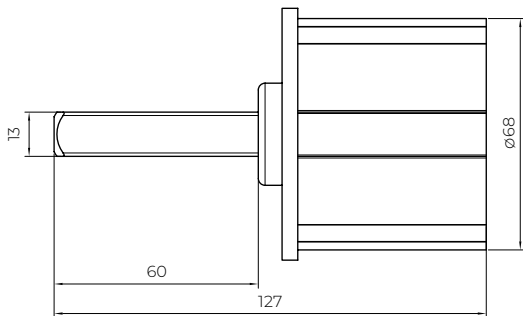
Disponible dans les modeles suivants : Palladio, Italia, Italia Handrail



Embout de tuyau Ø70 avec embout rond

Remarque

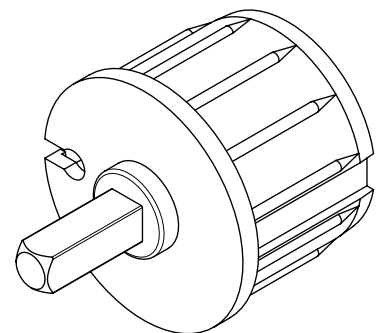
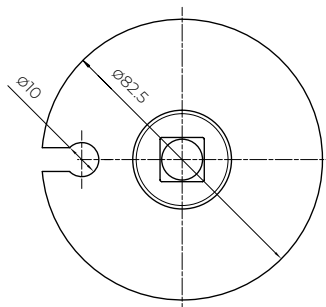
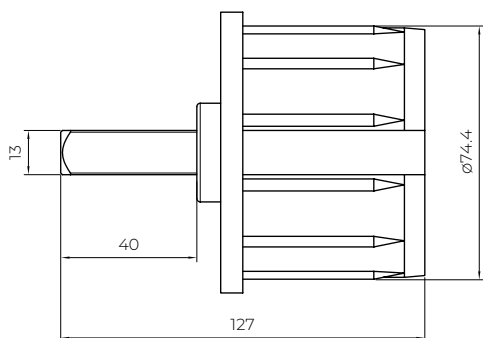
Disponible sur les modeles suivants : Malta, Silver Plus, Australia, Jamaica, Jamaica Volant, Palladio, Italia Handrail, Italia, Italia Cassette, Bora



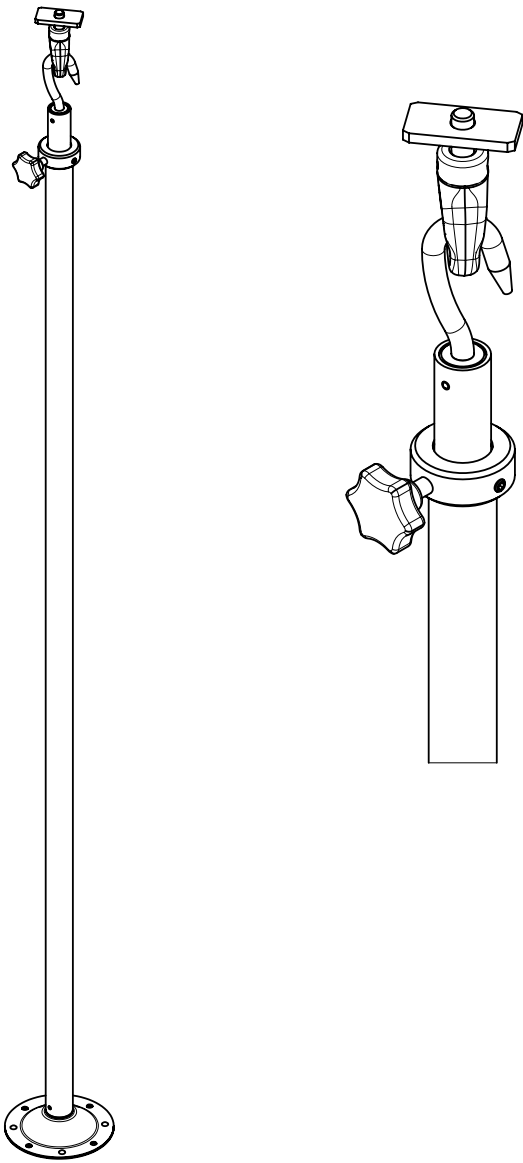
Embout de tuyau Ø70 avec trou

Remarque

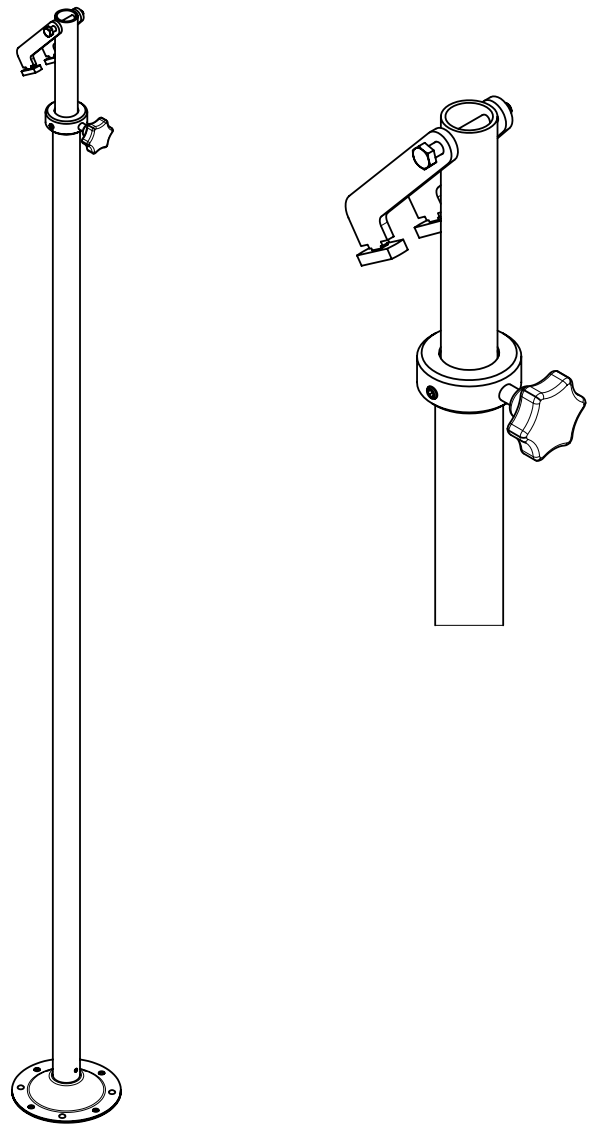
Disponible dans les modeles suivants : Malta, Silver Plus, Australia, Jamaica, Jamaica Volant, Palladio, Corsica, Italia Handrail, Italia, Italia Cassette, Bora



Support Plus



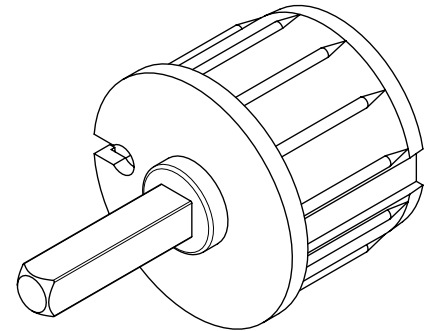
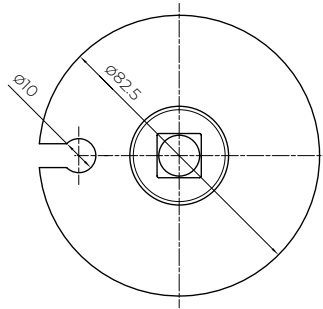
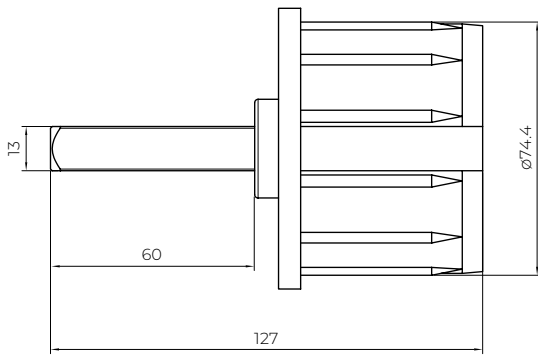
Support standard



Bouchon de tuyau O78 avec embout carré 13x13x60

Remarque

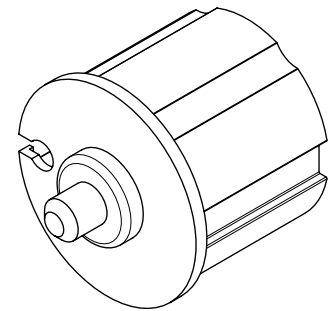
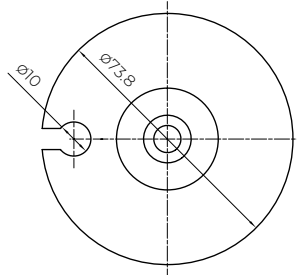
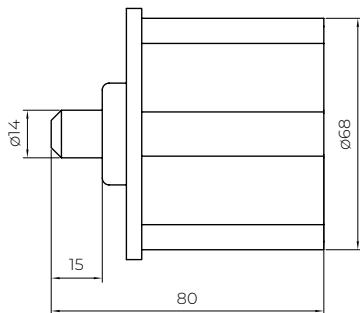
Disponible dans les modeles suivants : Malta, Silver Plus, Australia, Jamaica, Jamaica Volant



Bouchon de tuyau O70 avec tige ronde O14x15

Remarque

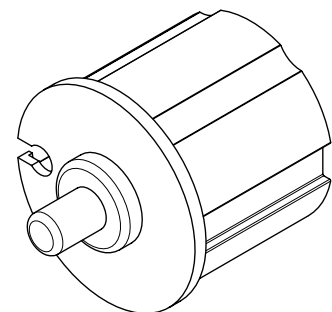
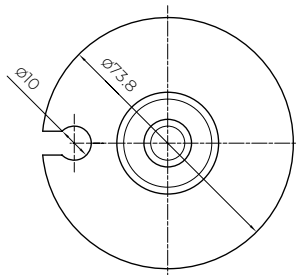
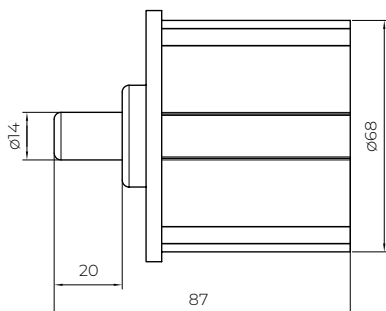
Disponible sur le modele Bora



Bouchon de tuyau O78 avec trou

Remarque

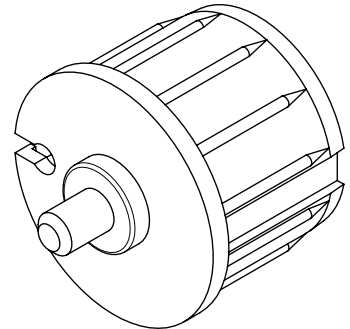
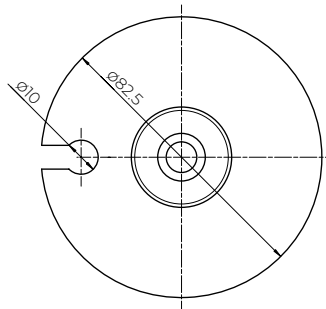
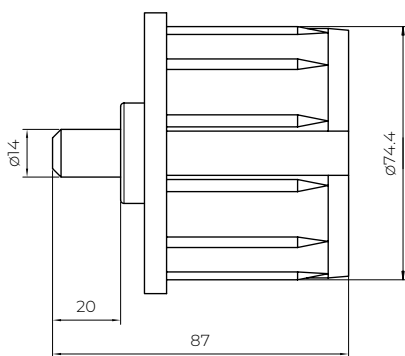
Disponible sur le modele Corsica



Embout de tuyau Ø78 avec embout rond Ø14x20

Remarque

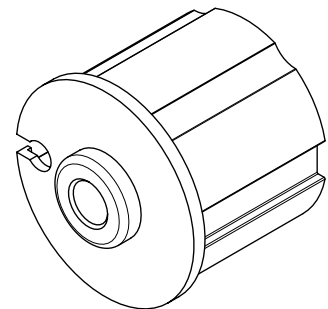
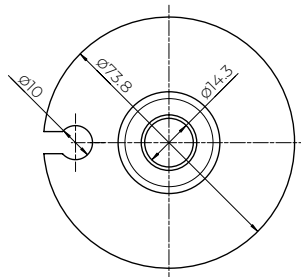
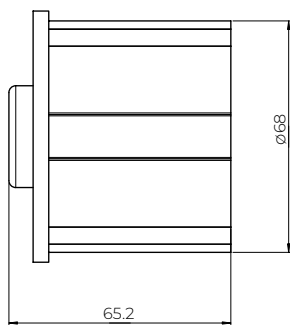
Disponible sur les modèles suivants : Silver Plus, Australia, Jamaica, Jamaica Volant, Dakar



Embout de tuyau Ø70 avec trou Ø14

Remarque

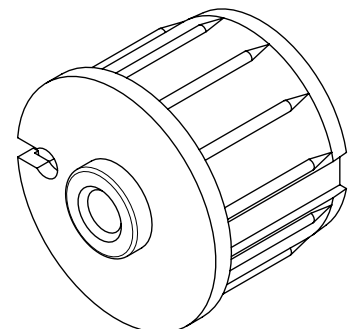
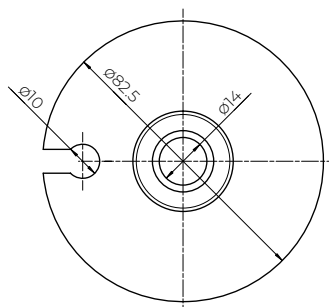
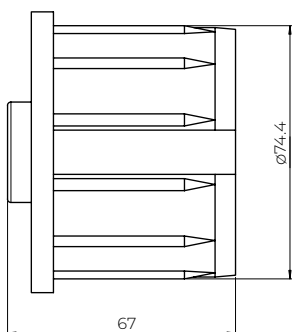
Disponible sur le modèle Corsica



Bouchon de tuyau Ø78 avec trou Ø14

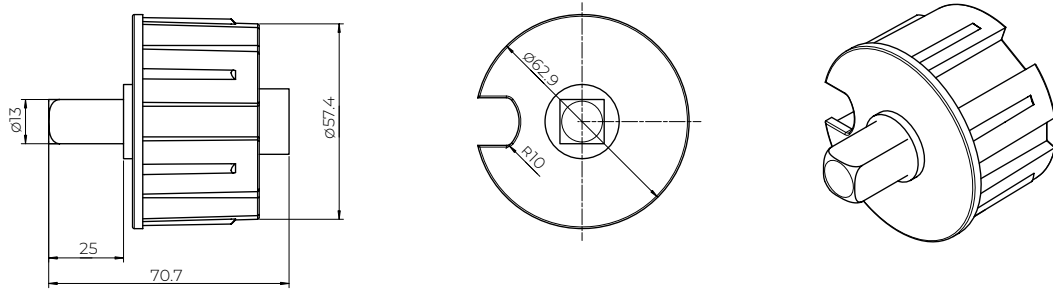
Remarque:

Disponible dans les modèles suivants : Malta, Casablanca



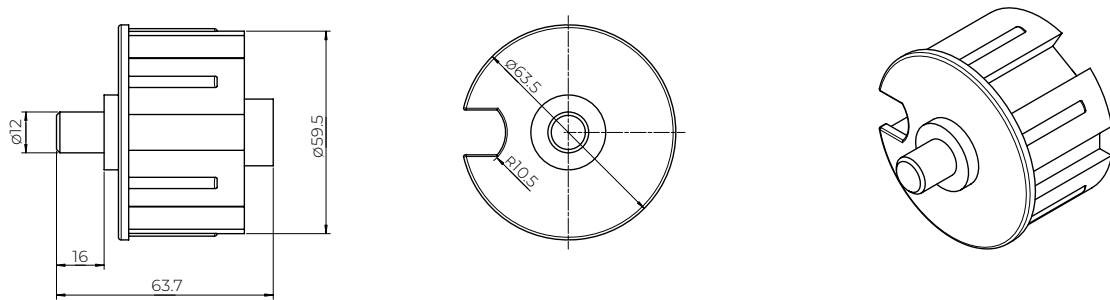
Embout de tube O63 avec embout carré 13x13x25

Remarque
Disponible sur le modele Italia Cassette



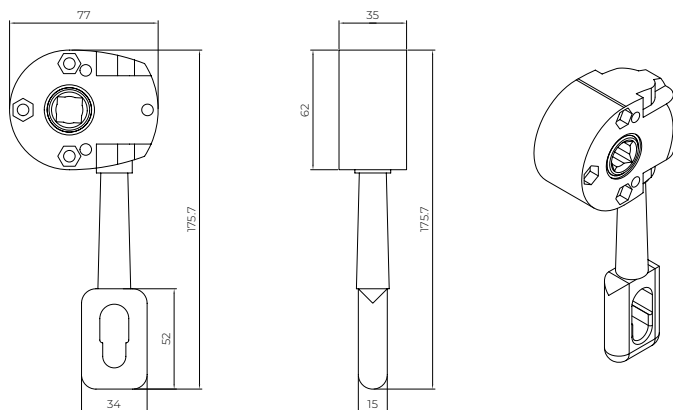
Embout de tuyau O63 avec embout rond O12x16

Remarque
Disponible sur le modele Italia Cassette



Mécanisme a manivelle

Remarque
Disponible dans les modeles suivants : Malta, Silver Plus, Australia, Jamaica, Jamaica Volant, Palladio, Dakar, Casablanca, Italia Handrail, Italia, Italia Cassette

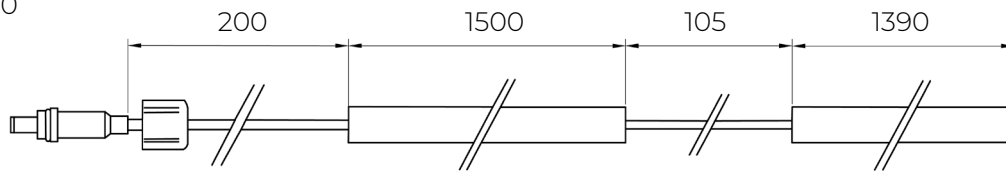


Éclairage LED pour les bras d'auvent

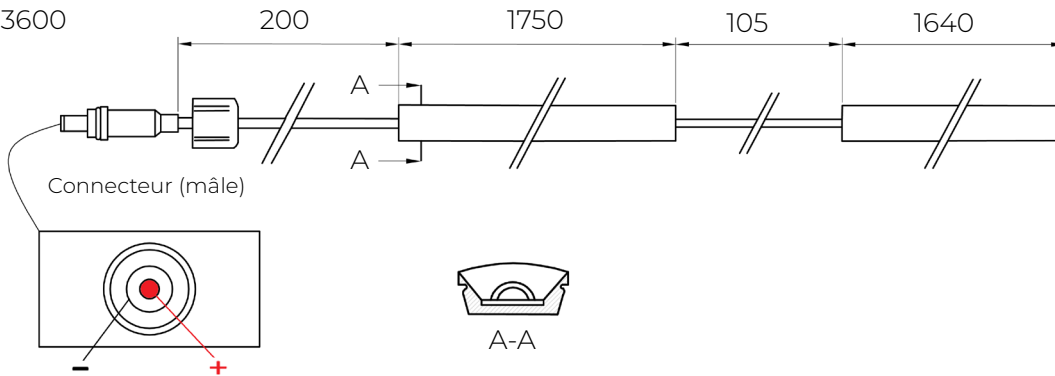
Remarque:

Les bandes LED sont disponibles sur les modèles suivants : AUSTRALIA, JAMAICA, JAMAICA VOLANT, PALLADIO, CORSICA

LED 3100



LED 3600



Remarque:

La gaine de câble doit être insérée dans le profilé ; les deux extrémités doivent être scellées.

Profilés en silicone SEL-1 avec bande LED COB

Longueur des profilés en silicone: 1500 + 1390 mm, 1750 + 1640 mm

Unité de découpe: 50 mm

Câble en PVC transparent de 200 mm, 2 × 0,35 mm², avec connecteur bipolaire (mâle) IP65

Câble en PVC transparent de 105 mm, 2 × 0,28 mm², entre les courroies

SUPPLÉMENT TECHNIQUE – STORES

Le produit répond aux exigences de sécurité CE

ALUPROF

Siege social

ul. Warszawska 153
43-300 Bielsko-Biała, Pologne
tél. +48 33 81 95 300
fax +48 33 82 20 512
e-mail: aluprof@aluprof.eu
www.aluprof.com

SOLUTIONS DE PROTECTION SOLAIRE ALUPROF

ul. Wschodnia 23a
45-449 Opole, Pologne
tél. +48 77 55 32 100

SUPPLÉMENT TECHNIQUE – STORES

Nous nous réservons le droit d'apporter des modifications techniques.
État au 2026.04.15